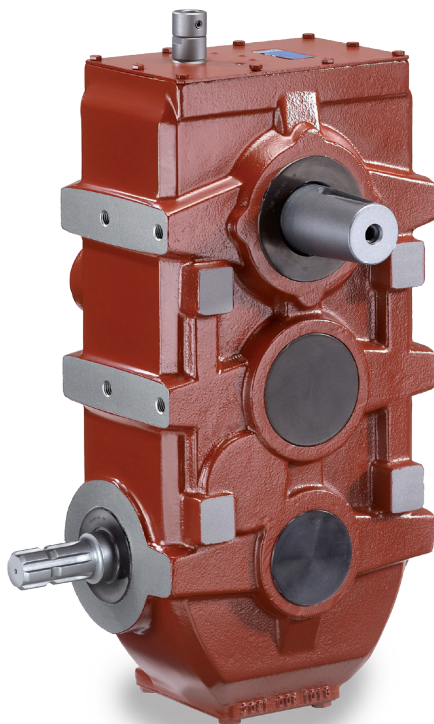







**MACCHINE PER LA TRASFORMAZIONE E DISTRIBUZIONE DEL FORAGGIO**  
**FEED PROCESSING AND HANDLING MACHINERY**  
**MASCHINEN U.GERÄTE FÜR DIE VERARBEITUNG UND FUTTERVERTEILUNG**



 Prima di iniziare l'utilizzo, leggere attentamente i documenti INFORMAZIONI SULLA SICUREZZA e PARTE TECNICA INTRODUTTIVA

 *Before using, carefully read the documents SAFETY INFORMATION and INTRODUCTION*

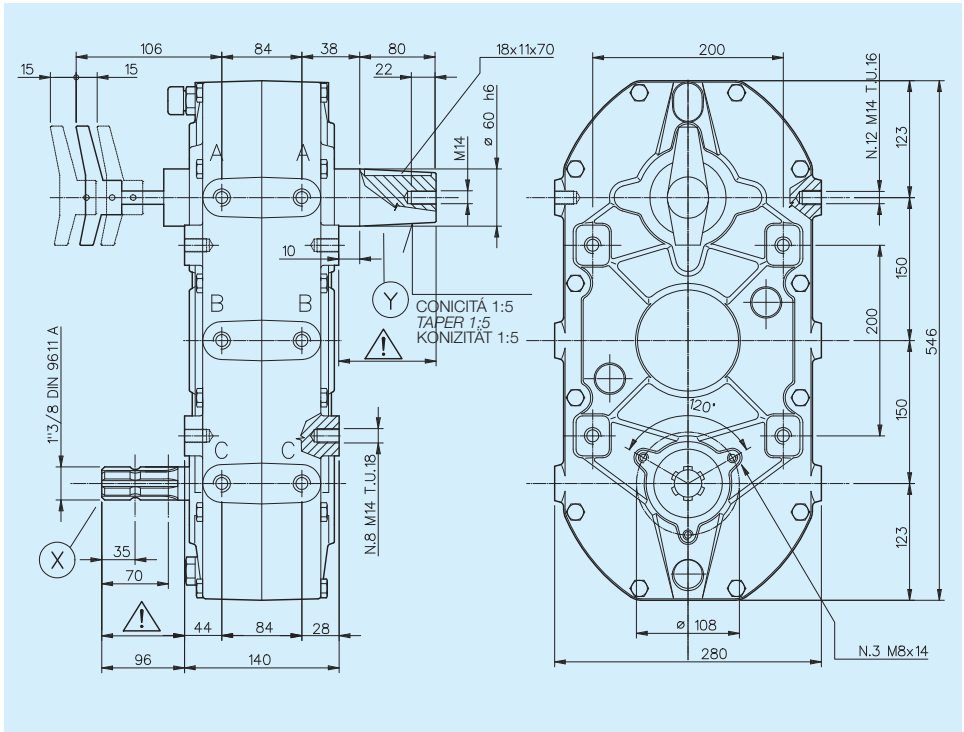
 Lesen Sie vor dem Beginn aufmerksam die Dokumente INFORMATIONEN ZUR SICHERHEIT und TECHNISCHE EINLEITUNG



**⚠ ATTENZIONE!**  
Gli alberi contrassegnati non sono protetti. Ogni componente in rotazione deve avere una protezione specifica o integrata con la macchina. Bima declina ogni responsabilità in caso le idonee protezioni non siano previste e mantenute efficienti.

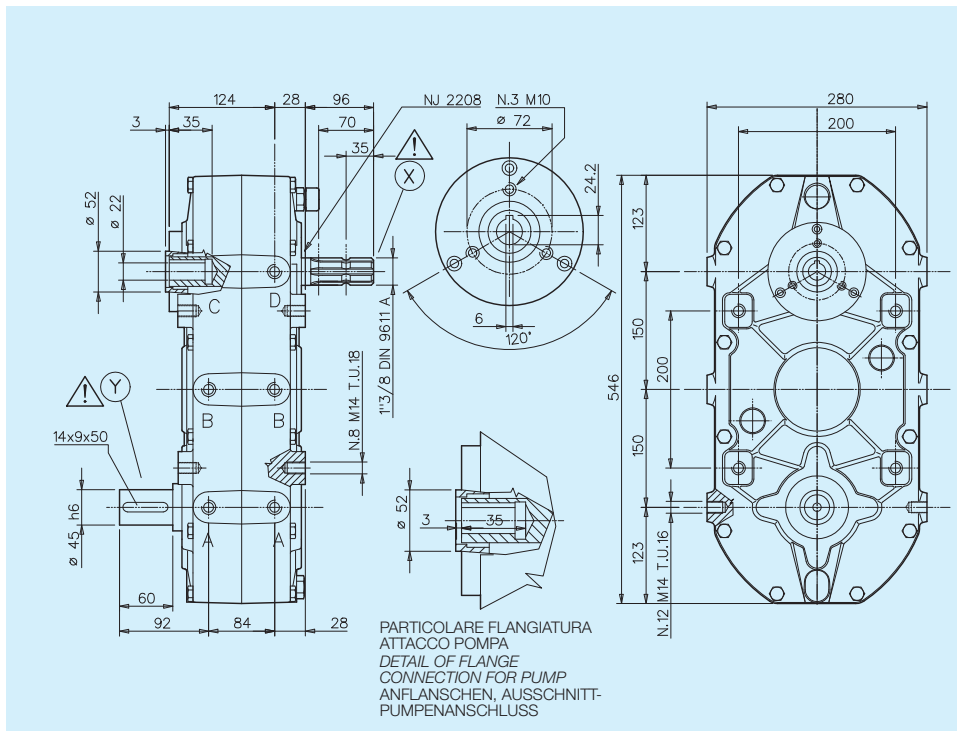
**⚠ WARNING!**  
*Rotating shafts marked are not shielded. Any shaft and coupling not guarded by location must be shielded by an interactive guarding system. Bima declines responsibility if proper guards are not provided and maintained.*

**⚠ ACHTUNG!**  
Die mit gekennzeichneten Wellen sind freiliegend. Jedes drehende Bauteil muss einen spezifischen oder in die Maschine integrierten Schutz haben. Bei nicht geeigneten oder unzureichend instandgehaltenen Schutzvorrichtungen lehnt Bima jegliche Verantwortung ab.

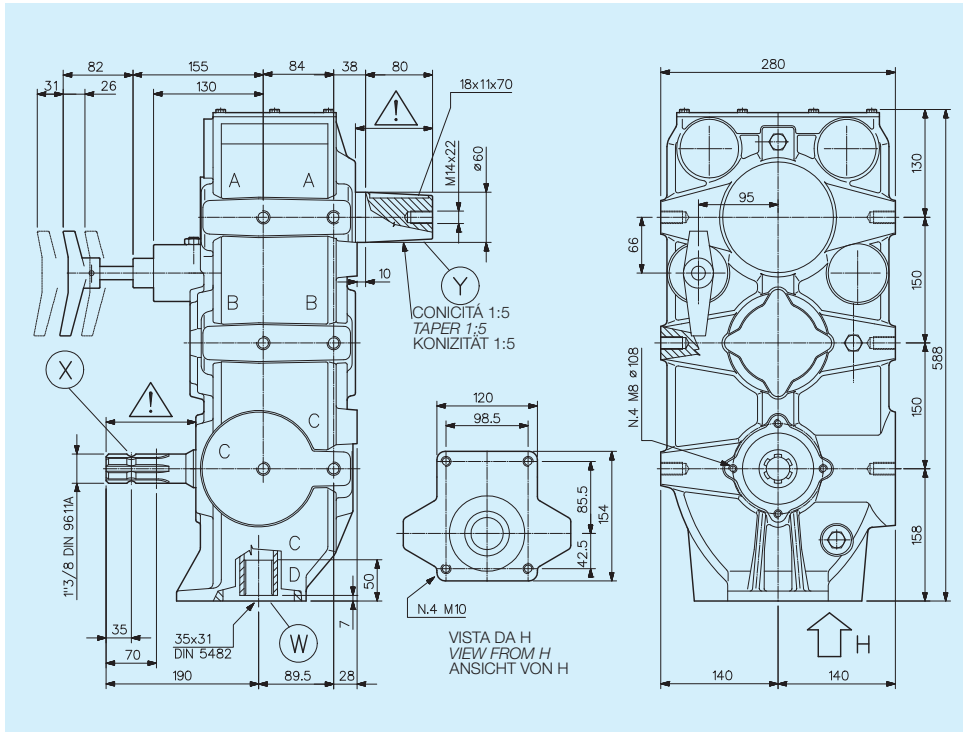


RAPPORTO RATIO VERHÄLTNIS	INGRESSO INPUT EINGANG			COPPIA TORQUE DREHM. N-m	COPPIA TORQUE DREHM. N-m		MONTAGGIO ARRANGEMENT MONTAGE	ENTRATA INPUT EINGANG	CODICE CODE BESTELLNUMMER
	min <sup>-1</sup>	CV	kW		min <sup>-1</sup>	min <sup>-1</sup>			
1:1	540	80	58.8	1061	955	540		X	6004.005.019
1,94:1					1850	278			
1:1	540	80	58.8	1061	955	540		X	6004.005.1023
2,3:1					2340	235			

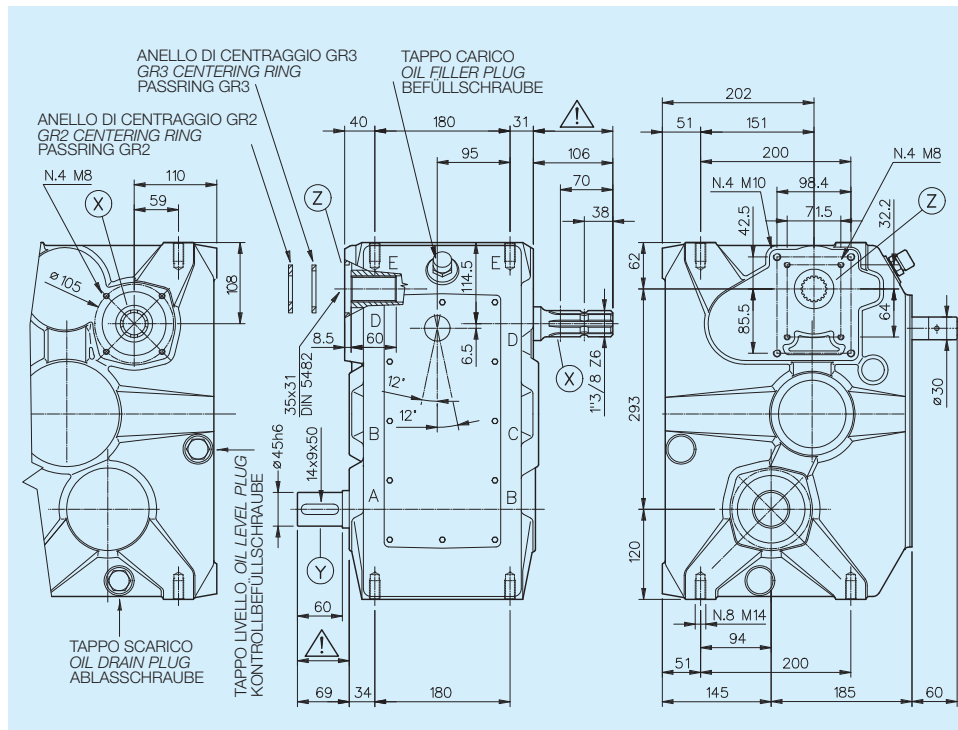
PESO INDICATIVO APPROXIMATE WEIGHT GEWICHT CA. Kg.	OLIO CONSIGLIATO RECOMMENDED OIL EMPFOHLENEES ÖL SAE 90 Kg.	MATERIALI MATERIALS WERKSTOFF			CUSCINETTI BEARINGS NADELLAGER				
		SCATOLA CASE GEHAUSE	ALBERI SHAFTS WELLEN	INGRANAGGI GEARS VERZÄHNUNG	A	B	C	D	E
60	3,5	G 25	20MnCr5	20MnCr5	6212	6309	6208		



RAPPORTO RATIO VERHÄLTNIS	INGRESSO INPUT EINGANG			USCITA OUTPUT AUSGANG			MONTAGGIO ARRANGEMENT MONTAGE	ENTRATA INPUT EINGANG	CODICE CODE BESTELLNUMMER		
	min <sup>-1</sup>	POTENZA POWER LEISTUNG CV	COPPIA TORQUE DREHM. kW	COPPIA TORQUE DREHM. N-m	COPPIA TORQUE DREHM. N-m	min <sup>-1</sup>					
1:1	540	100	73.5	1326	1260	540		X	6004.317.010		
1,94:1	540	100	73.5	1326	2444	278		X	6004.317.019		
PESO INDICATIVO APPROXIMATE WEIGHT GEWICHT CA.	OLIO CONSIGLIATO RECOMMENDED OIL EMPFOHLENES ÖL			MATERIALI MATERIALS WERKSTOFF			CUSCINETTI BEARINGS NADELLAGER				
	Kg.	SAE 90 Kg.	SCATOLA CASE GEHAUSE	ALBERI SHAFTS WELLEN	INGRANAGGI GEARS VERZÄHNUNG	A	B	C	D	E	
60	3,5	G 25	20MnCr5	20MnCr5	6212	6309	6208	NJ2208			



RAPPORTO RATIO VERHÄLTNIS	INGRESSO INPUT EINGANG			USCITA OUTPUT AUSGANG		MONTAGGIO ARRANGEMENT MONTAGE	ENTRATA INPUT EINGANG	CODICE CODE BESTELLNUMMER		
	min <sup>-1</sup>	POTENZA POWER LEISTUNG CV   kW	COPPIA TORQUE DREHM. N-m	COPPIA TORQUE DREHM. N-m	min <sup>-1</sup>					
1:1	540	80   58.8	955   1850	1260   278	540		X	6047.001.1019		
X-W 1:3										
PESO INDICATIVO APPROXIMATE WEIGHT GEWICHT CA.	OLIO CONSIGLIATO RECOMMENDED OIL EMPFOHLENES ÖL		MATERIALI MATERIALS WERKSTOFF			CUSCINETTI BEARINGS NADELLAGER				
Kg.	SAE 90 Kg.		SCATOLA CASE GEHAUSE	ALBERI SHAFTS WELLEN	INGRANAGGI GEARS VERZÄHNUNG	A	B	C	D	E
85	5		G 25	20MnCr5	20MnCr5	6212	6309	30209	6209	



RAPPORTO RATIO VERHÄLTNIS	INGRESSO INPUT EINGANG				USCITA OUTPUT AUSGANG		MONTAGGIO ARRANGEMENT MONTAGE	ENTRATA INPUT EINGANG	CODICE CODE BESTELLNUMMER
	min <sup>-1</sup>	POTENZA POWER LEISTUNG CV	kW	COPPIA TORQUE DREHM. N·m	COPPIA TORQUE DREHM. N·m	min <sup>-1</sup>			
1:1	540	125	92	1658	1650	540		X	6078.001.1015
1,5:1					2480	360			
1:1	540	125	92	1658	1650	540		X	6078.001.1019
1,84:1					3020				
X/Y 1:273									

PESO INDICATIVO APPROXIMATE WEIGHT GEWICHT CA.	OLIO CONSIGLIATO RECOMMENDED OIL EMPFOHLENES ÖL	MATERIALI MATERIALS WERKSTOFF			CUSCINETTI BEARINGS NADELLAGER				
		SCATOLA CASE GEHAUSE	ALBERI SHAFTS WELLEN	INGRANAGGI GEARS VERZÄHNUNG	A	B	C	D	E
Kg.	SAE 90 Kg.	G 25	20MnCr5	20MnCr5	NJ2210	NJ308	NJ408	30209	6209
90	13	G 25	20MnCr5	20MnCr5	NJ2210	NJ308	NJ408	30209	6209

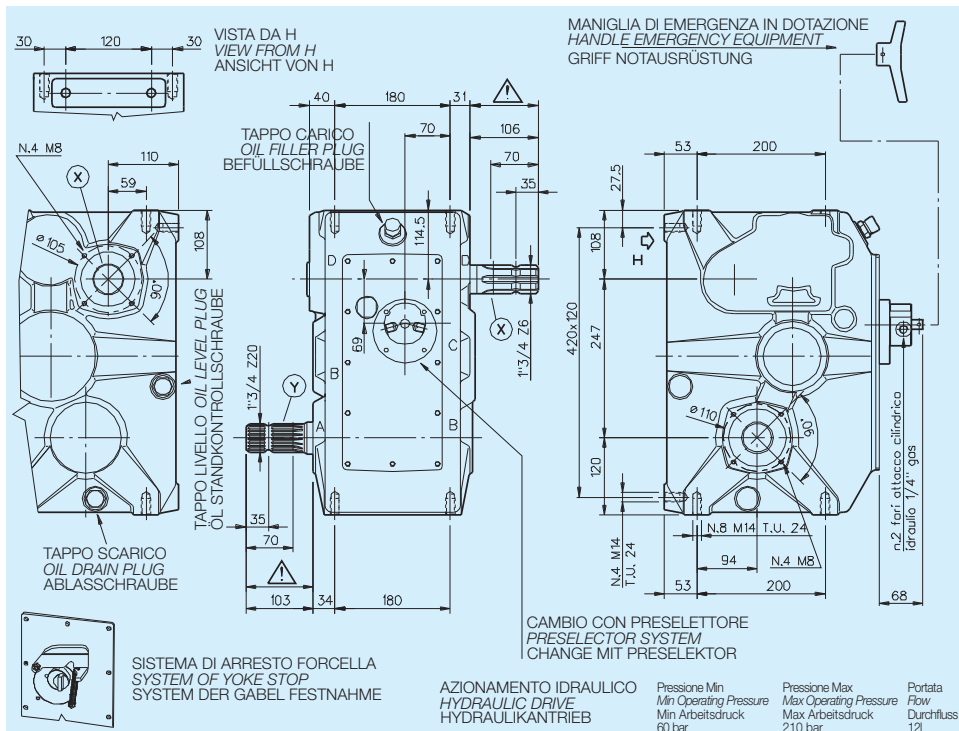


# MACCHINE PER LA TRASFORMAZIONE E DISTRIBUZIONE DEL FORAGGIO

## FEED PROCESSING AND HANDLING MACHINERY

### MASCHINEN U. GERÄTE FÜR DIE VERARBEITUNG UND FUTTERVERTEILUNG

# CVI



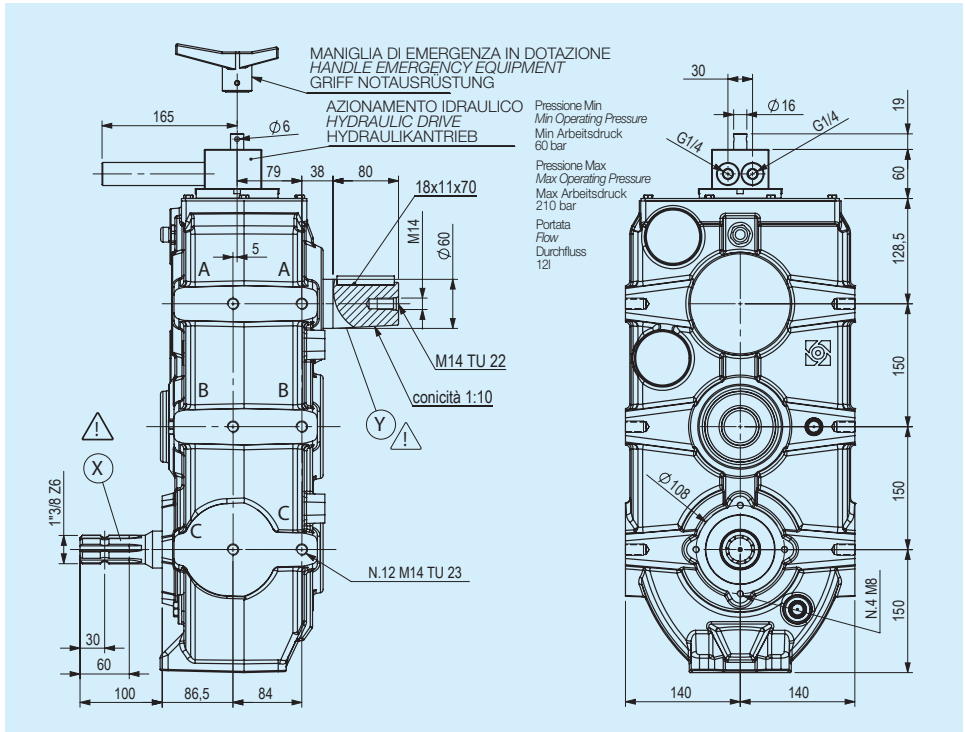
RAPPORTO RATIO VERHÄLTNIS	INGRESSO INPUT EINGANG		USCITA OUTPUT AUSGANG		MONTAGGIO ARRANGEMENT MONTAGE	ENTRATA INPUT EINGANG	CODICE CODE BESTELLNUMMER
	min <sup>-1</sup>	POTENZA POWER LEISTUNG CV   kW	COPPIA TORQUE DREHM. N-m	COPPIA TORQUE DREHM. N-m			
1:1 1,84:1	540	170   125	2212	2170 3988	540 293	X	6137.001.1019
1,28:1 2,3:1	540	170   125	2212	2170 4720	540 248	X	6137.001.1323

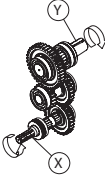
PESO INDICATIVO APPROXIMATE WEIGHT GEWICHT CA.	OLIO CONSIGLIATO RECOMMENDED OIL EMPFOHLENES ÖL	MATERIALI MATERIALS WERKSTOFF			CUSCINETTI BEARINGS NADELLAGER				
		SCATOLA CASE GEHAUSE	ALBERI SHAFTS WELLEN	INGRANAGGI GEARS VERZÄHNUNG	A	B	C	D	E
Kg. 90	SAE 90 Kg. 13	G 25	20MnCr5	20MnCr5	NJ2210	NJ308	NJ408	30209	



**MACCHINE PER LA TRASFORMAZIONE E DISTRIBUZIONE DEL FORAGGIO**  
**FEED PROCESSING AND HANDLING MACHINERY**  
**MASCHINEN U. GERÄTE FÜR DIE VERARBEITUNG UND FUTTERVERTEILUNG**

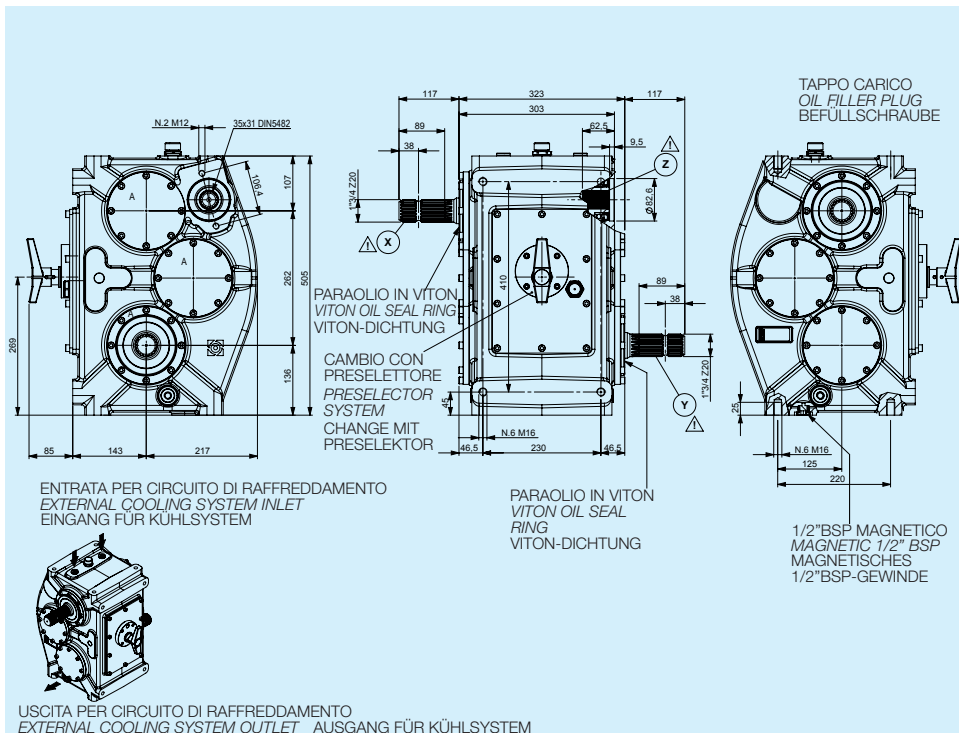
**CPI**



RAPPORTO RATIO VERHÄLTNIS	INGRESSO INPUT EINGANG			USCITA OUTPUT AUSGANG			MONTAGGIO ARRANGEMENT MONTAGE	ENTRATA INPUT EINGANG	CODICE CODE BESTELLNUMMER
	min <sup>-1</sup>	POTENZA POWER LEISTUNG CV   kW	COPPIA TORQUE DREHM. N-m	COPPIA TORQUE DREHM. N-m	min <sup>-1</sup>				
1:1 1,94:1	540	80   58,8	1061	955 1850	540 278		X	6144.001.1020	
PESO INDICATIVO APPROXIMATE WEIGHT GEWICHT CA.	OLIO CONSIGLIATO RECOMMENDED OIL EMPFOHLENES ÖL	MATERIALI MATERIALS WERKSTOFF		CUSCINETTI BEARINGS NADELLAGER					
		ISO-VG 150-320 Kg.	SCATOLA CASE GEHAUSE	ALBERI SHAFTS WELLEN	INGRANAGGI GEARS VERZÄHNUNG	A	B	C	D
Kg.		G 25	20MnCr5	20MnCr5	6212	6309	30209		

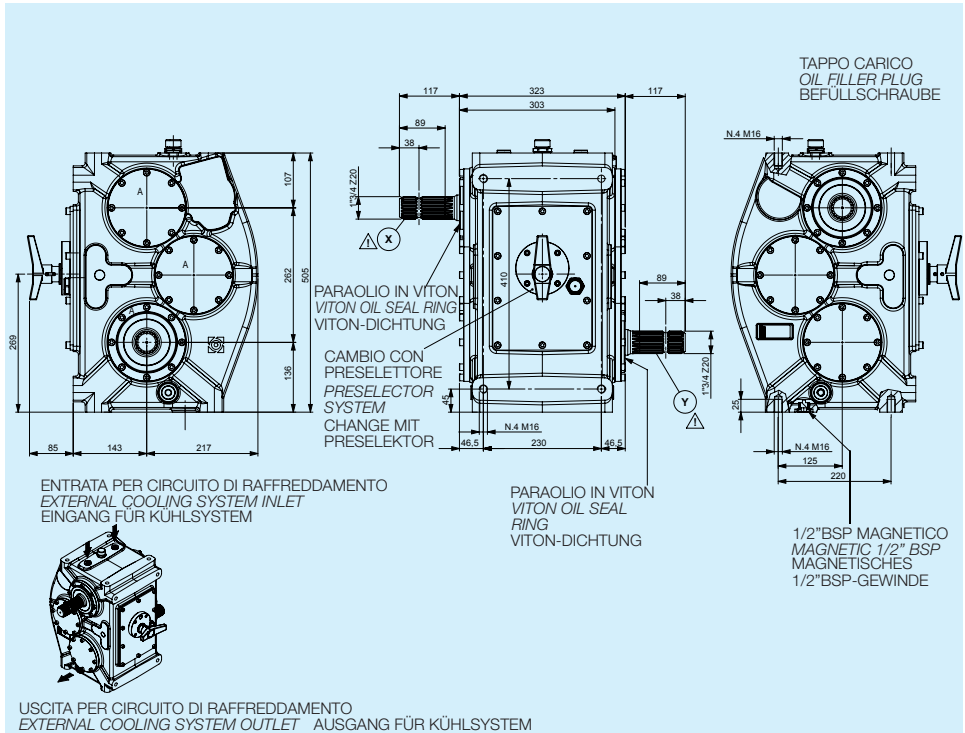
**MACCHINE PER LA TRASFORMAZIONE E DISTRIBUZIONE DEL FORAGGIO**  
**FEED PROCESSING AND HANDLING MACHINERY**  
**MASCHINEN U. GERÄTE FÜR DIE VERARBEITUNG UND FUTTERVERTEILUNG**

# RCM200



RAPPORTO RATIO VERHÄLTNIS	INGRESSO INPUT EINGANG		COPPIA TORQUE DREHM.		USCITA OUTPUT AUSGANG		MONTAGGIO ARRANGEMENT MONTAGE	ENTRATA INPUT EINGANG	CODICE CODE BESTELLNUMMER
	min <sup>-1</sup>	POTENZA POWER LEISTUNG CV   kW	N-m	N-m	min <sup>-1</sup>				
1:1 1,9:1	1000	290   213 230   169	2037 1616	1996 3009	1000 526		X	6158.001.1019	
1:1 1,9:1	540	190   140 150   110	2472 1951	2422 3632	540 284		X	6158.001.1019	

PESO INDICATIVO APPROXIMATE WEIGHT GEWICHT CA.	OLIO CONSIGLIATO RECOMMENDED OIL EMPFOHLENES ÖL  ISO-VG 150-320 Kg.	MATERIALI MATERIALS WERKSTOFF			CUSCINETTI BEARINGS NADELLAGER				
		SCATOLA CASE GEHAUSE	ALBERI SHAFTS WELLEN	INGRANAGGI GEARS VERZÄHNUNG	A	B	C	D	E
Kg. 154		G 25	20MnCr5	20MnCr5	30311				



RAPPORTO RATIO VERHÄLTNIS	INGRESSO INPUT EINGANG				USCITA OUTPUT AUSGANG		MONTAGGIO ARRANGEMENT MONTAGE	ENTRATA INPUT EINGANG	CODICE CODE BESTELLNUMMER
	min <sup>-1</sup>	POTENZA POWER LEISTUNG		COPPIA TORQUE DREHM.		min <sup>-1</sup>			
1:1	1000	290	213	2037	1996	1000	X	6158.002.1019	
1,9:1		230	169	1616	3009	526			
1:1	540	190	140	2472	2422	540	X	6158.002.1019	
1,9:1		150	110	1951	3632	284			

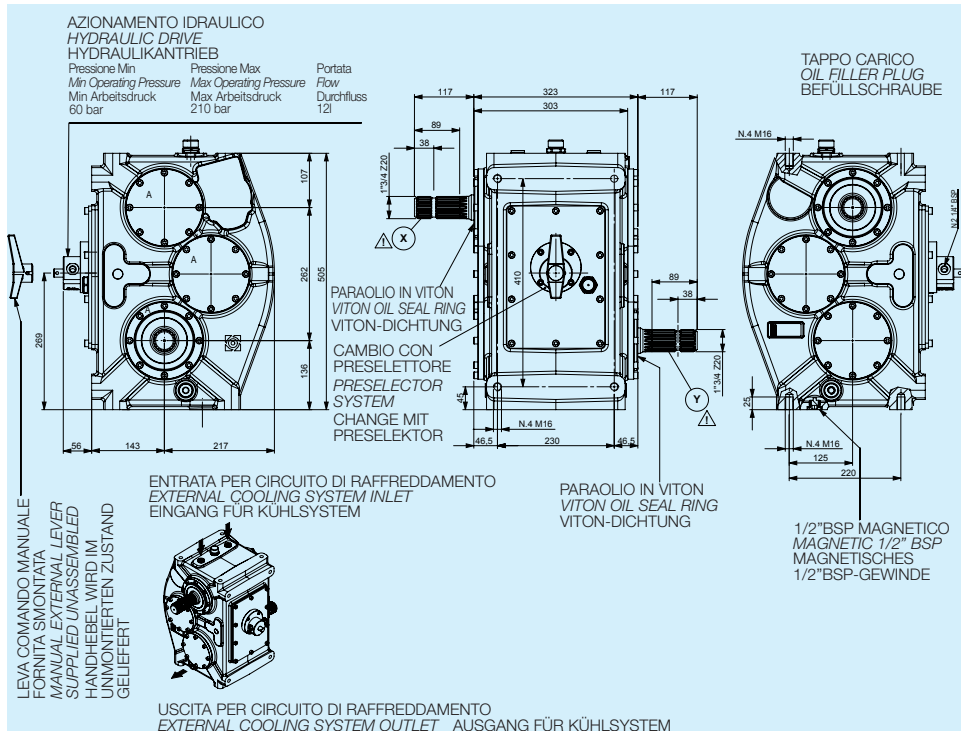
PESO INDICATIVO APPROXIMATE WEIGHT GEWICHT CA.	OLIO CONSIGLIATO RECOMMENDED OIL EMPFOHLENES ÖL	MATERIALI MATERIALS WERKSTOFF			CUSCINETTI BEARINGS NADELLAGER				
		SCATOLA CASE GEHAUSE	ALBERI SHAFTS WELLEN	INGRANAGGI GEARS VERZÄHNUNG	A	B	C	D	E
Kg.	ISO-VG 150-320 Kg.	G 25	20MnCr5	20MnCr5	30311				
152									

# MACCHINE PER LA TRASFORMAZIONE E DISTRIBUZIONE DEL FORAGGIO

## FEED PROCESSING AND HANDLING MACHINERY

### MASCHINEN U. GERÄTE FÜR DIE VERARBEITUNG UND FUTTERVERTEILUNG

# RCM200

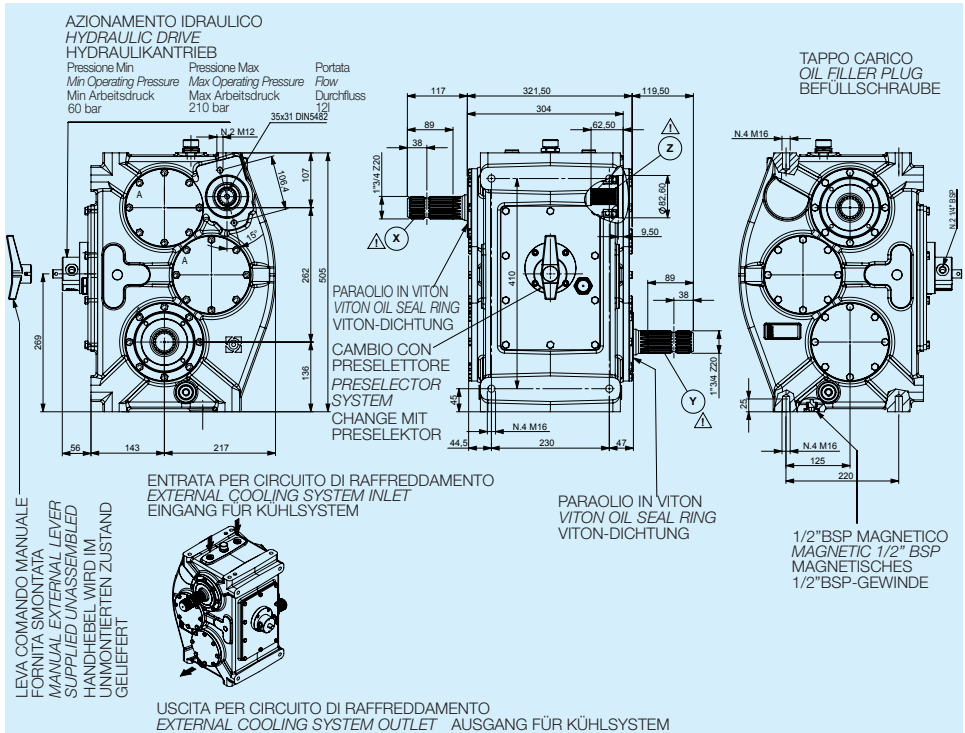


RAPPORTO RATIO VERHÄLTNIS	INGRESSO INPUT EINGANG				USCITA OUTPUT AUSGANG			MONTAGGIO ARRANGEMENT MONTAGE	ENTRATA INPUT EINGANG	CODICE CODE BESTELLNUMMER
	min <sup>-1</sup>	POTENZA POWER LEISTUNG		COPPIA TORQUE DREHM.	COPPIA TORQUE DREHM.		min <sup>-1</sup>			
		CV	kW	N·m	N·m					
1:1	1000	290	213	2037	1996	1000		X	6158.005.1019	
1,9:1		230	169	1616	3009	526				
1:1	540	190	140	2472	2422	540		X	6158.005.1019	
1,9:1		150	110	1951	3632	284				

PESO INDICATIVO APPROXIMATE WEIGHT GEWICHT CA.	OLIO CONSIGLIATO RECOMMENDED OIL EMPFOHLENES ÖL	MATERIALI MATERIALS WERKSTOFF			CUSCINETTI BEARINGS NADELLAGER				
		SCATOLA CASE GEHAUSE	ALBERI SHAFTS WELLEN	INGRANAGGI GEARS VERZÄHNUNG	A	B	C	D	E
Kg.	ISO-VG 150-320 Kg.	G 25	20MnCr5	20MnCr5	30311				

**MACCHINE PER LA TRASFORMAZIONE E DISTRIBUZIONE DEL FORAGGIO**  
**FEED PROCESSING AND HANDLING MACHINERY**  
**MASCHINEN U. GERÄTE FÜR DIE VERARBEITUNG UND FUTTERVERTEILUNG**

**RCM200**



RAPPORTO RATIO VERHÄLTNIS	min <sup>-1</sup>	INGRESSO INPUT EINGANG		COPPIA TORQUE DREHM. N-m	COPPIA TORQUE DREHM. N-m	min <sup>-1</sup>	MONTAGGIO ARRANGEMENT MONTAGE	ENTRATA INPUT EINGANG	CODICE CODE BESTELLNUMMER
		POTENZA POWER LEISTUNG CV	POTENZA POWER LEISTUNG kW						
1:1	1000	290	213	2037	1996	1000	X	X	6158.012.1015
1,5:1		260	191	1827	2686	666			
1:1	540	190	140	2472	2422	540	X	X	6158.012.1015
1,5:1		180	132	2342	3433	360			

PESO INDICATIVO APPROXIMATE WEIGHT GEWICHT CA.	OLIO CONSIGLIATO RECOMMENDED OIL EMPFOHLENES ÖL	MATERIALI MATERIALS WERKSTOFF			CUSCINETTI BEARINGS NADELLAGER				
		SCATOLA CASE GEHAUSE	ALBERI SHAFTS WELLEN	INGRANAGGI GEARS VERZÄHNUNG	A	B	C	D	E
Kg.	ISO-VG 150-320 Kg.	G 25	20MnCr5	20MnCr5	30311				
154									





