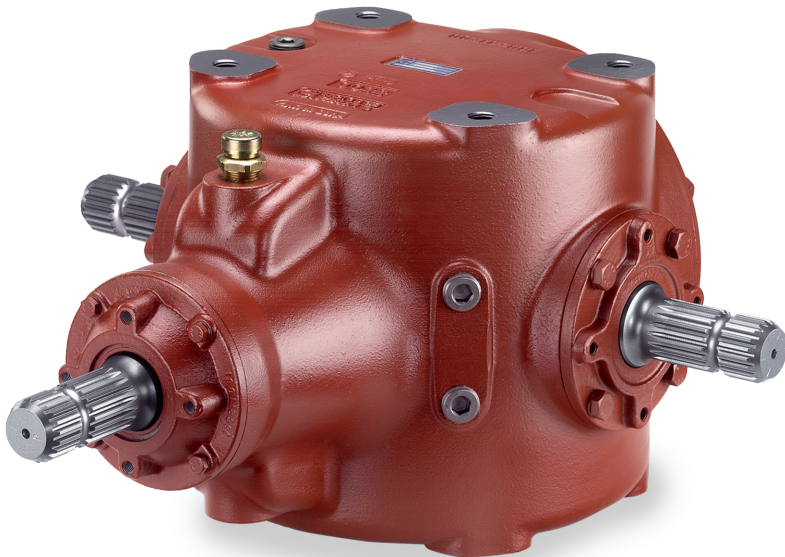


**SERIE**  
**SERIES**  
**SERIE**

**2000**



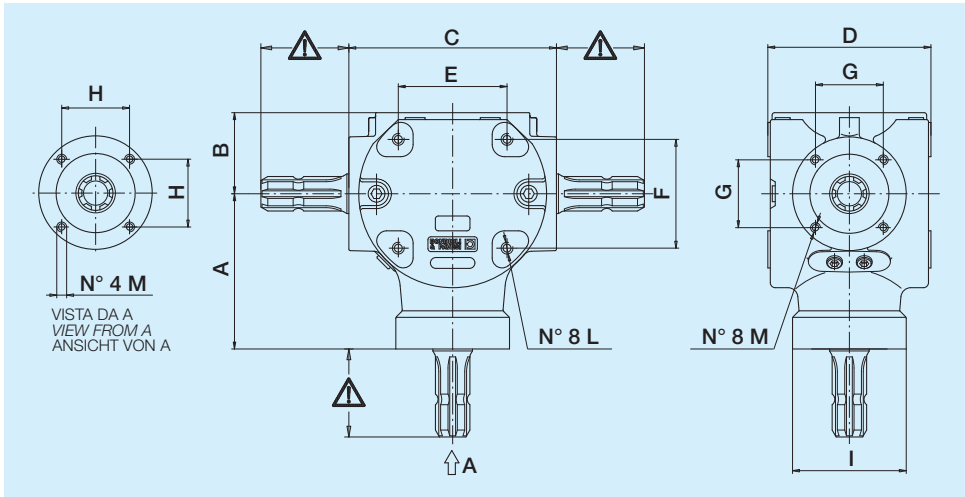
Prima di iniziare  
l'utilizzo, leggere  
attentamente i  
documenti INFORMAZIONI  
SULLA SICUREZZA e PARTE  
TECNICA INTRODUTTIVA



Before using,  
carefully read the  
documents **SAFETY**  
**INFORMATION** and  
**INTRODUCTION**



Lesen Sie vor dem  
Beginn aufmerksam  
die Dokumente  
INFORMATIONEN  
ZUR SICHERHEIT und  
TECHNISCHE EINLEITUNG



TIPO TYPE TYP	A	B	C	D	E	F	G	H	I	L	M
S2018	100	64	142	120	80	80	47,4	47,4	82	M10	M8
G2018	3,94"	2,52"	5,59"	4,72"	3,15"	3,15"	1,87"	1,87"	3,23"	3/8-16UNC	5/16-18UNC
S2020	115	67	164	120	88	88	54,4	54,4	92	M10	M8
G2020	4,53"	2,64"	6,46"	4,72"	3,46"	3,46"	2,14"	2,14"	3,62"	3/8-16UNC	5/16-18UNC
S2030	137	70	180	144	88	88	61,5	61,5	104	M12	M8
G2030	5,39"	2,76"	7,09"	5,67"	3,46"	3,46"	2,42"	2,42"	4,09"	1/2-13UNC	5/16-18UNC
S2050	157	82	210	165	110	110	68,6	68,6	115	M12	M10
G2050	6,18"	3,23"	8,27"	6,50"	4,33"	4,33"	2,70"	2,70"	4,53"	1/2-13UNC	3/8-16UNC
S2070	175	90	230	175	115	115	68,6	68,6	115	M14	M10
G2070	6,89"	3,54"	9,06"	6,89"	4,53"	4,53"	2,70"	2,70"	4,53"	9/16-12UNC	3/8-16UNC
S2100	197	100	244	190	127	127	73,5	73,5	120	M16	M10
G2100	7,76"	3,94"	9,61"	7,48"	5"	5"	2,89"	2,89"	4,72"	5/8-11UNC	3/8-16UNC
S2125	220	114	280	225	160	145	76,4"	76,4	130	M16	M10
G2125	8,66"	4,49"	11,02"	8,86"	6,3"	5,71"	3"	3"	5,12"	5/8-11UNC	3/8-16UNC
S2155	244	130	310	260	170	170	80	80	136	M20	M10
G2155	9,60"	5,12"	12,20"	10,23"	6,69"	6,69"	3,15"	3,15"	5,35"	3/4-10UNC	3/8-16UNC
S2200	335	145	385	310	220	170	130	105	150	M20	M10
G2200	13,19"	5,71"	15,16"	12,20"	8,66"	6,69"	5,12"	4,13"	5,91"	3/4-10UNC	3/8-16UNC
S2450	336	149	385	320	220	170	132	105	150	M24	M10
G2450	13,23"	5,87"	15,16"	12,60"	8,66"	6,69"	5,2"	4,13"	5,91"	1 - 8UNC	3/8-16UNC

**ATTENZIONE!**  
Gli alberi contrassegnati non sono protetti. Ogni componente in rotazione deve avere una protezione specifica o integrata con la macchina. Bondioli & Pavesi declina ogni responsabilità in caso le idonee protezioni non siano previste e mantenute efficienti.

**WARNING!**  
Rotating shafts marked are not shielded. Any shaft and coupling not guarded by location must be shielded by an interactive guarding system. Bondioli & Pavesi declines responsibility if proper guards are not provided and maintained.

**ACHTUNG!**  
Die mit gekennzeichneten Wellen sind freiliegend. Jedes drehende Bauteil muss einen spezifischen oder in die Maschine integrierten Schutz haben. Bei nicht geeigneten oder unzureichend instandgehaltenen Schutzvorrichtungen lehnt Bondioli & Pavesi jegliche Verantwortung ab.

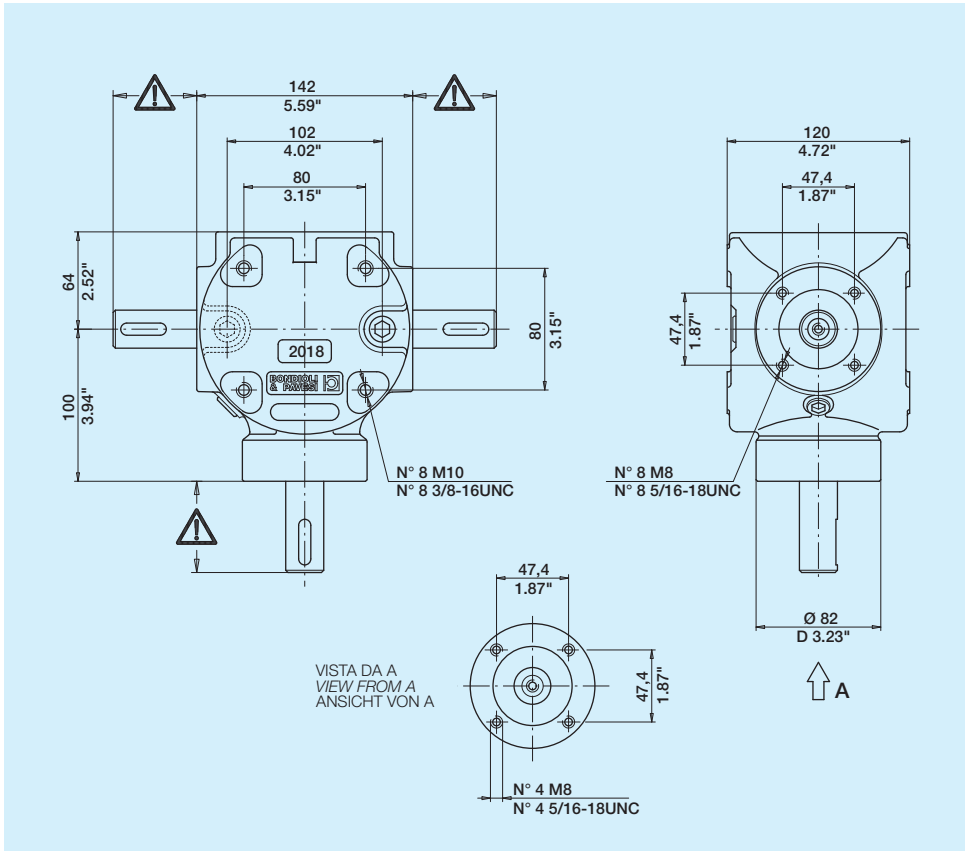
- SCATOLE MULTIFUNZIONE.
- RAPPORTI DA 1:1 A 2,78 IN MOLTIPLICA ED IN RIDUZIONE.
- POTENZE OLTRE 300 kW A 1000 min<sup>-1</sup>.
- SCATOLE MONOBLOCCO IN GHISA.
- VERNICIATURA INTERNA ED ESTERNA, ESSICCAZIONE IN FORNO, RESISTENZA ALLA CORROSIONE SECONDO NORMA ASTM B 117.
- COPPIE CONICHE A DENTATURA GLEASON DIRITTA O ELICOIDALE IN ACCIAIO CEMENTATO E TEMPRATO.
- ALBERI IN ACCIAIO CEMENTATO E TEMPRATO O BONIFICATO.
- CUSCINETTI DI QUALITÀ PER ELEVATA AFFIDABILITÀ (L<sub>10</sub>)
- MULTI-PURPOSE GEARBOXES.
- RATIOS FROM 1:1 TO 2,78 AS MULTIPLIER OR AS REDUCER.
- POWER TO OVER 300 kW AT 1000 min<sup>-1</sup>.
- ONE PIECE CAST IRON CASE MAX STRENGTH PRECISE POSITIONING OF INTERNAL COMPONENTS.
- INNER AND OUTER DIPPING AND OVEN DRYING AT HIGH TEMPERATURE. CORROSION RESISTANCE TO ASTM B 117.
- GLEASON SYSTEM STRAIGHT OR SPIRAL BEVEL GEARS MADE FROM CARBURIZED AND HARDENED STEEL.
- CARBURIZED AND HARDENED OR HARDENED AND TEMPERED SHAFTS.
- QUALITY BEARINGS FOR HIGH RELIABILITY (L<sub>10</sub>)
- GETRIEBE FÜR VIELFÄLTIGE ANWENDUNGEN
- ÜBERSETZUNGSVERHÄLTNISSE VON 1:1 BIS 2,78 AUCH ALS UNTERSETZUNG.
- LEISTUNG BIS 300 kW (PTO 1000) ODER MEHR.
- GUSS-GETRIEBEGEHÄUSE IN EINEM STÜCK.
- GEHÄUSE TAUCHGRUNDIERT, IM EINBRENNVERFAHREN GETROCKNET. KORROSIONSBESTÄNDIG GEMÄSS NORM ASTM B 117.
- KEGELRÄDER EINSATZGEHÖRTET, GLEASONGERADE- ODER SPIRALVERZAHNT.
- WELLEN AUS EINSATZGEHÄRTETEM ODER VERGÜTETEM STAHL.
- QUALITÄTS-WÄLZLAGER FÜR HOCHSTE ZUVERLÄSSIGKEIT (L<sub>10</sub>)

POTENZA a 540 min<sup>-1</sup>  
POWER at 540 min<sup>-1</sup>  
LEISTUNG bei 540 min<sup>-1</sup>

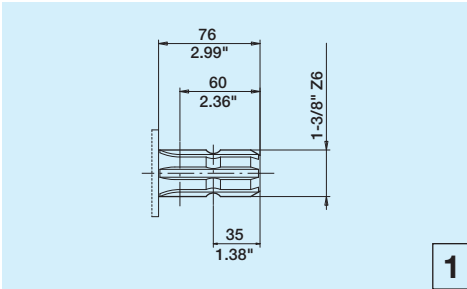
	RAPPORTO RATIO VERHÄLTNIS	2018		2020		2030		2050		2070		2100		2125		2155		2200	
		kW	CV	kW	CV	kW	CV	kW	CV	kW	CV	kW	CV	kW	CV	kW	CV	kW	CV
MOLTIPLICATORE SPEED MULTIPLIER ÜBERSETZUNGSGETRIEBE	1:2,78	7	10	9	12														
	1:2,56							21	29										
	1:2,42															107	145		
	1:2,30											44	60	61	83				
	1:1,93													76	70	121	165		
	1:1,90	11	15	14	19			29	40	43	58	51	70						
	1:1,82					21	28												
	1:1,57											67	91						
	1:1,53															125	170	202	275
	1:1,50										60	82							
1:1,47													98	133					
1:1,46			18	24	26	35	37	50											
1:1,35	15	20	19	26					60	82	77	105	101	138					
1:1,25															126	172	190	258	
1:1	15	20	22	30	31	42	49	66	66	90	81	110	100	137	121	165	176	240	
RIDUTTORE SPEED REDUCER UNTERSETZUNGSGETRIEBE	1,25:1														111	151	162	220	
	1,35:1	12	16	16	22					48	65	62	85	81	110				
	1,46:1			14	19	20	27	28	38										
	1,47:1												75	102					
	1,50:1									44	60								
	1,53:1														97	132	147	200	
	1,57:1											49	66						
	1,82:1					13	18												
	1,90:1	7	10	9	12			18	25	26	35	33	45						
	1,93:1													48	65	81	110		
2,30:1												26	35	34	46				
2,42:1															59	80			
2,56:1							10	14											
2,78:1	4	5	4	6															

POTENZA a 1000 min<sup>-1</sup>  
POWER at 1000 min<sup>-1</sup>  
LEISTUNG bei 1000 min<sup>-1</sup>

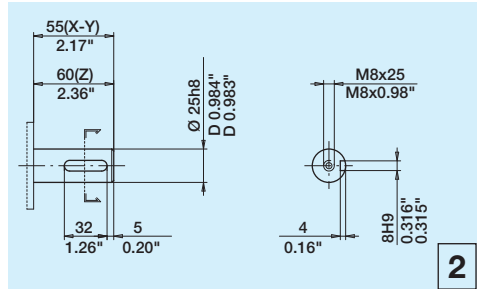
RAPPORTO RATIO VERHÄLTNIS	2018		2020		2030		2050		2070		2100		2125		2155		2200		2450		
	kW	CV	kW	CV	kW	CV	kW	CV	kW	CV	kW	CV	kW	CV	kW	CV	kW	CV	kW	CV	
1:2,78	11	15	14	19																	
1:2,56							33	45													
1:2,42															164	223					
1:2,30											68	92	94	128							
1:1,93													117	159	184	250					
1:1,90	17	23	21	29			46	62	66	90	79	108									
1:1,82					32	44															
1:1,57											103	140									
1:1,53															192	261	241	328			
1:1,50									93	126											
1:1,47														152	207						
1:1,46			27	37	38	52	57	77													
1:1,35	23	31	29	40					93	126	118	161	155	211							
1:1,25															195	265	253	344			
1:1	23	31	34	46	48	65	75	102	99	135	125	170	155	211	184	250	265	360	331	450	
1,25:1															171	232	235	320			
1,35:1	18	25	25	34					74	100	96	130	124	169							
1,46:1			21	29	29	40	43	58													
1,47:1													115	157							
1,50:1									68	92											
1,53:1															149	203	213	290			
1,57:1											74	101									
1,82:1					21	29															
1,90:1	11	15	13	18			28	38	40	54	50	68									
1,93:1													73	100	124	169					
2,30:1											40	54	52	71							
2,42:1															90	123					
2,56:1							16	22													
2,78:1	6	8	7	9																	



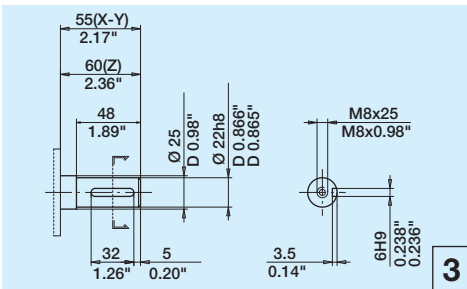
RAPPORTO RATIO VERHÄLTNISS	INGRESSO INPUT EINGANG						USCITA OUTPUT AUSGANG			CODICE RAPPORTO RATIO CODE ÜBERSETZUNG	
	P		M				M		min <sup>-1</sup>	Z	X-Y
	min <sup>-1</sup>	kW	CV	N-m	in-lb	N-m	in-lb				
1:2,78	540	7	10	130	1151	47	414	1501	--	278	
	1000	11	15	105	933	38	336	2780			
1:1,90	540	11	15	195	1727	103	909	1026	053	190	
	1000	17	23	162	1430	85	753	1900			
1:1,35	540	15	20	260	2303	193	1706	729	074	135	
	1000	23	31	218	1928	161	1428	1350			
1:1	540	15	20	260	2303	260	2303	540	100	100	
	1000	23	31	218	1928	218	1928	1000			
1,35:1	540	12	16	208	1842	281	2487	400	135	074	
	1000	18	25	176	1554	237	2099	741			
1,90:1	540	7	10	130	1151	247	2188	284	190	053	
	1000	11	15	105	933	200	1772	526			
2,78:1	540	4	5	65	576	181	1601	194	278	--	
	1000	6	8	56	497	156	1383	360			



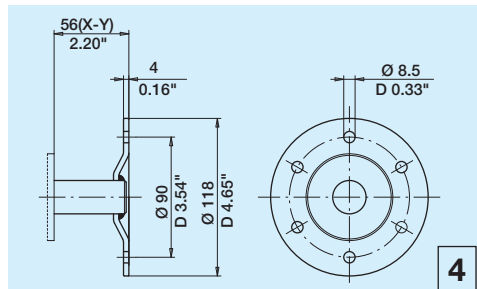
1



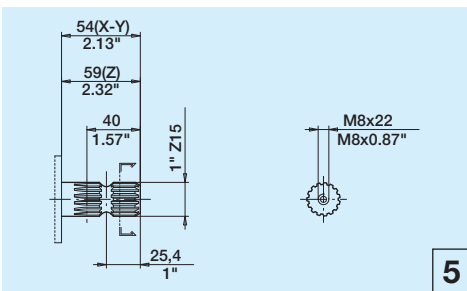
2



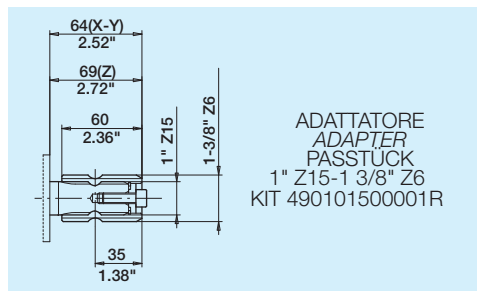
3



4



5



Albero 1 3/8" Z6 non realizzabile di pezzo:

- contemporaneamente sugli assi X e Y.
- sull'asse Z per 2018190 e 2018278.
- sull'asse X e sull'asse Y per 2018053.

Nei suddetti casi richiedere l'albero 1" Z15 tipo 5 e l'adattatore 490101500001R.

1 3/8" Z6 shaft not available in one piece:

- on both axes X and Y at the same time.
  - on axis Z for 2018190 and 2018278.
  - on both axes X and Y for 2018053.
- The above cases require shaft 1" Z15 type 5 together with the adapter 490101500001R.

Welle 1 3/8" Z6 nicht in einem Stück herstellbar:

- gleichzeitig auf den X- und Y-Achsen.
- auf der Z-Achse für 2018190 und 2018278.
- auf der X und Y Achse für 2018053.

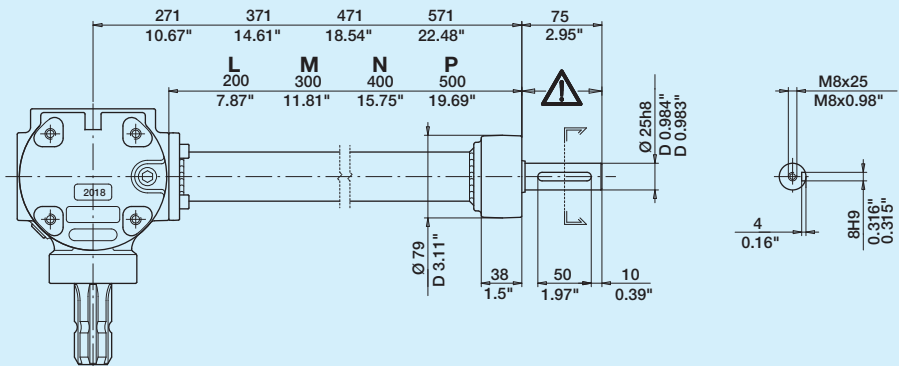
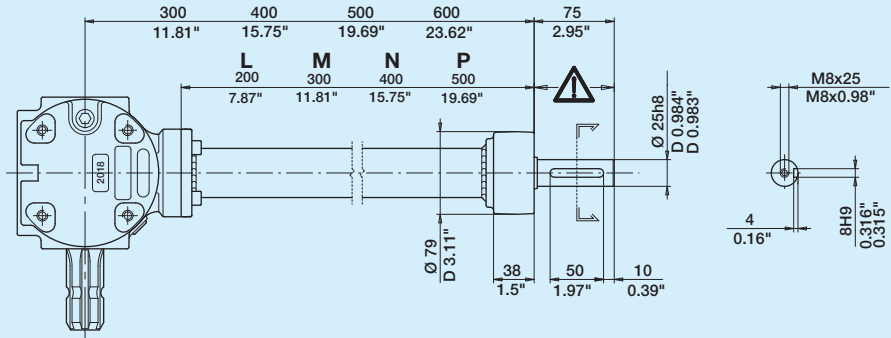
In den o.a. Fällen, die Welle 1" Z15 typ 5 und den speziellen daneben abgebildeten adapter 490101500001R.

OLIO CONSIGLIATO ISO VG 150 EP  
QUANTITÀ OLIO INDICATIVA 0,4 L  
PESO INDICATIVO SCATOLA 8 kg

RECOMMENDED OIL GRADE ISO VG 150 EP  
APPROXIMATE OIL QUANTITY 15 ozs  
APPROXIMATE WEIGHT 18 lbs

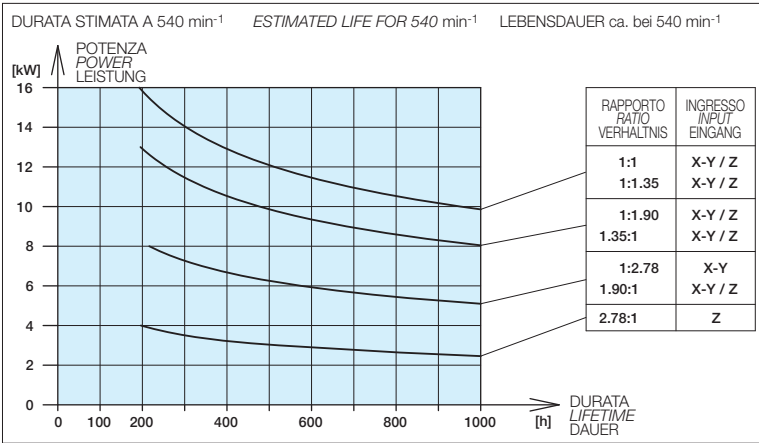
EMPFOHLENES ÖL ISO VG 150 EP  
MENGE ÖL CA. 0,4 L  
GETRIEBEGEWICHT CA. 8 kg

PROLUNGA EXTENSION VERLÄNGERUNG



L M N P

# 2018



VELOCITÀ SPEED DREHZAHL	COEFF. COEFF. KOEFF.
200	0,10
300	0,26
400	0,50
500	0,84
540	1
600	1,27
700	1,82
800	2,47
900	3,24
1000	4,13

Per ricavare la durata a velocità diversa da 540 min<sup>-1</sup> a parità di potenza, moltiplicare la durata ottenuta dal diagramma per il coefficiente indicato in tabella.

To estimate the expected life with a speed different from 540 min<sup>-1</sup> but with an equal power, multiply the life obtained from the diagram by the coefficient indicated in the table.

Um die Lebensdauer bei gleicher Leistung aber anderer Drehzahl zu ermitteln, ist die per Diagramm ermittelte Lebensdauer mit dem in der Tabelle angegebenen Koeffizienten zu multiplizieren.

## CODIFICA CODES BESTELLNUMMER

FILETTATURE  
THREADS  
GEVINDE

**S (ISO) - G (UNC)**

TIPO  
TYPE  
TYP

**2018**

CODICE RAPPORTO  
RATIO CODE  
CODE F. ÜBERSETZUNGSV.

**278 - 190 - 135 - 100 - 074 - 053**

MONTAGGIO  
ARRANGEMENT  
MONTAGEART

**R - F - G**

**0** SENZA ALBERO  
WITHOUT SHAFT  
OHNE WELLE

**1, 2, 3, 4, 5** TIPO DI ALBERO  
SHAFT  
WELLENTYP

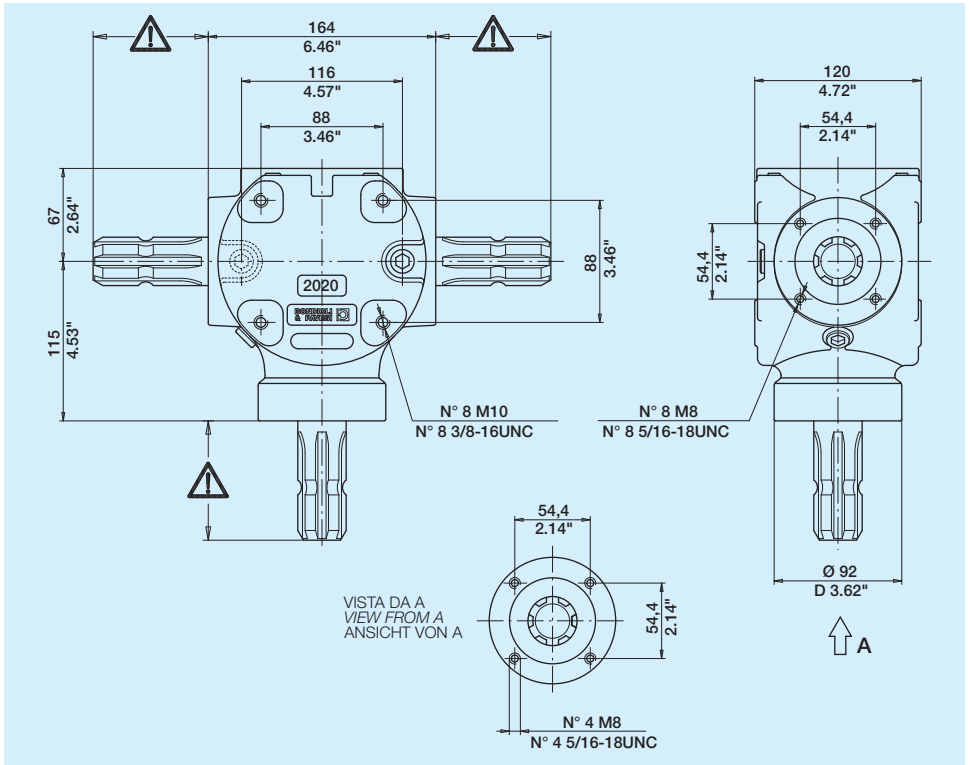
**L, M, N, P** PROLUNGA  
EXTENSION  
VERLÄNGERUNG

ASSE Z Z AXIS WELLE Z

ASSE X X AXIS WELLE X

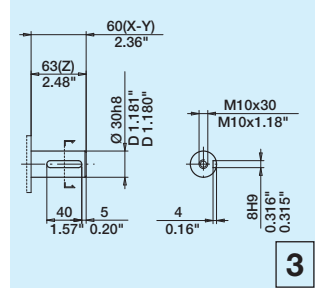
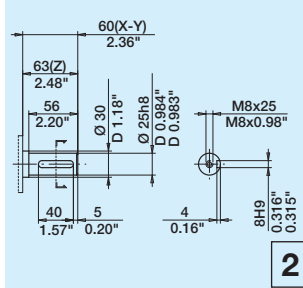
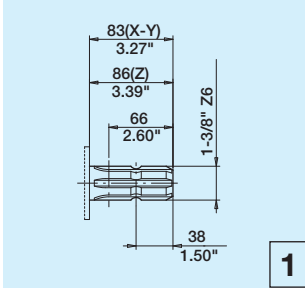
ASSE Y Y AXIS WELLE Y



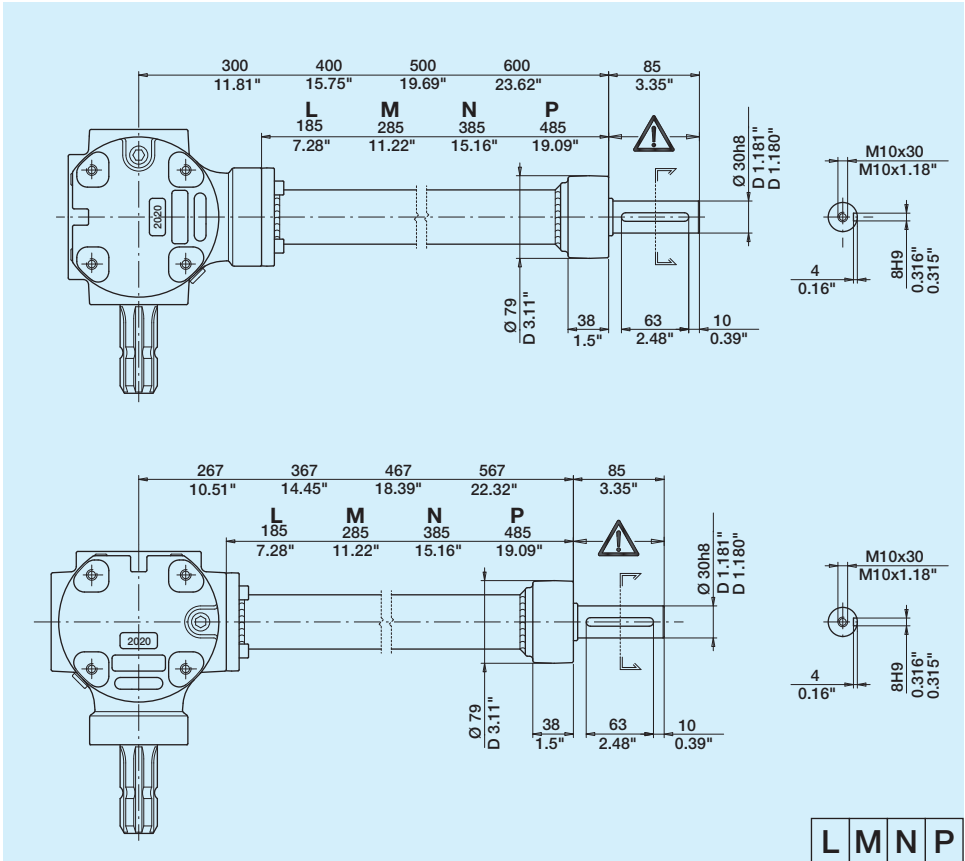


RAPPORTO RATIO VERHÄLTNIS	INGRESSO INPUT EINGANG						USCITA OUTPUT AUSGANG			CODICE RAPPORTO RATIO CODE ÜBERSETZUNG	
	min <sup>-1</sup>	kW	P		M		M		min <sup>-1</sup>	Z	X-Y
			CV	N·m	in·lb	N·m	in·lb				
1:2,78	540	9	12	156	1382	56	497	1501	--	278	
	1000	14	19	133	1181	48	425	2780			
1:1,90	540	14	19	247	2188	130	1151	1026	053	190	
	1000	21	29	204	1803	107	949	1900			
1:1,46	540	18	24	312	2764	214	1893	788	068	146	
	1000	27	37	260	2301	178	1576	1460			
1:1,35	540	19	26	338	2994	251	2218	729	074	135	
	1000	29	40	281	2487	208	1842	1350			
1:1	540	22	30	390	3454	390	3454	540	100	100	
	1000	34	46	323	2860	323	2860	1000			
1,35:1	540	16	22	286	2533	386	3420	400	135	074	
	1000	25	34	239	2114	322	2854	741			
1,46 :1	540	14	19	247	2188	361	3194	370	146	068	
	1000	21	29	204	1803	297	2633	685			
1,90:1	540	9	12	156	1382	297	2625	284	190	053	
	1000	13	18	126	1119	240	2127	526			
2,78:1	540	4	6	78	691	217	1921	194	278	--	
	1000	7	9	63	560	176	1556	360			

## ESTREMITÀ ALBERI *SPLINE SHAFT* *WELLENPROFILE*



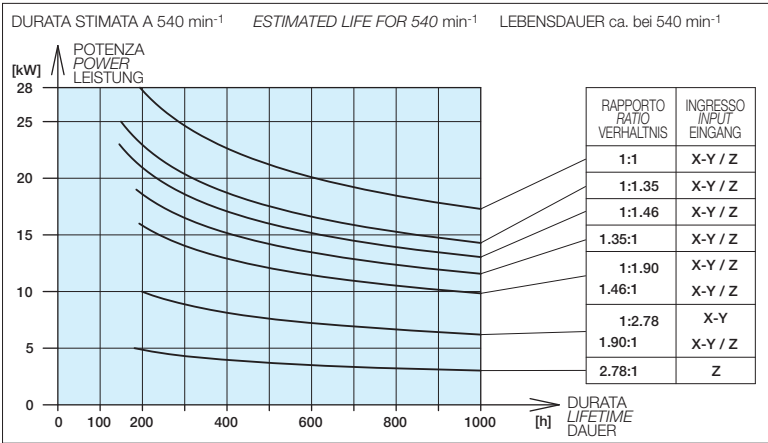
## PROLUNGA *EXTENSION* *VERLÄNGERUNG*



OLIO CONSIGLIATO ISO VG 150 EP  
 QUANTITÀ OLIO INDICATIVA 0,6 L  
 PESO INDICATIVO SCATOLA 9 kg

RECOMMENDED OIL GRADE ISO VG 150 EP  
 APPROXIMATE OIL QUANTITY 19 ozs  
 APPROXIMATE WEIGHT 20 lbs

EMPFOHLENES ÖL ISO VG 150 EP  
 MENGE ÖL CA. 0,6 L  
 GETRIEBEGEWICHT CA. 9 kg



VELOCITÀ SPEED DREHZAHL	COEFF. COEFF. KOEFF.
200	0,10
300	0,26
400	0,50
500	0,84
540	1
600	1,27
700	1,82
800	2,47
900	3,24
1000	4,13

Per ricavare la durata a velocità diversa da 540 min<sup>-1</sup> a parità di potenza, moltiplicare la durata ottenuta dal diagramma per il coefficiente indicato in tabella.

To estimate the expected life with a speed different from 540 min<sup>-1</sup> but with an equal power, multiply the life obtained from the diagram by the coefficient indicated in the table.

Um die Lebensdauer bei gleicher Leistung aber anderer Drehzahl zu ermitteln, ist die per Diagramm ermittelte Lebensdauer mit dem in der Tabelle angegebenen Koeffizienten zu multiplizieren.

## CODIFICA CODES BESTELLNUMMER

FILETTATURE  
THREADS  
GEVINDE

S (ISO) - G (UNC)

TIPO  
TYPE  
TYP

**2020**

CODICE RAPPORTO  
RATIO CODE  
CODE F. ÜBERSETZUNGSV.

**278 - 190 - 146 - 135 - 100 - 074 - 068 - 053**

MONTAGGIO  
ARRANGEMENT  
MONTAGEART

**R - F - G**

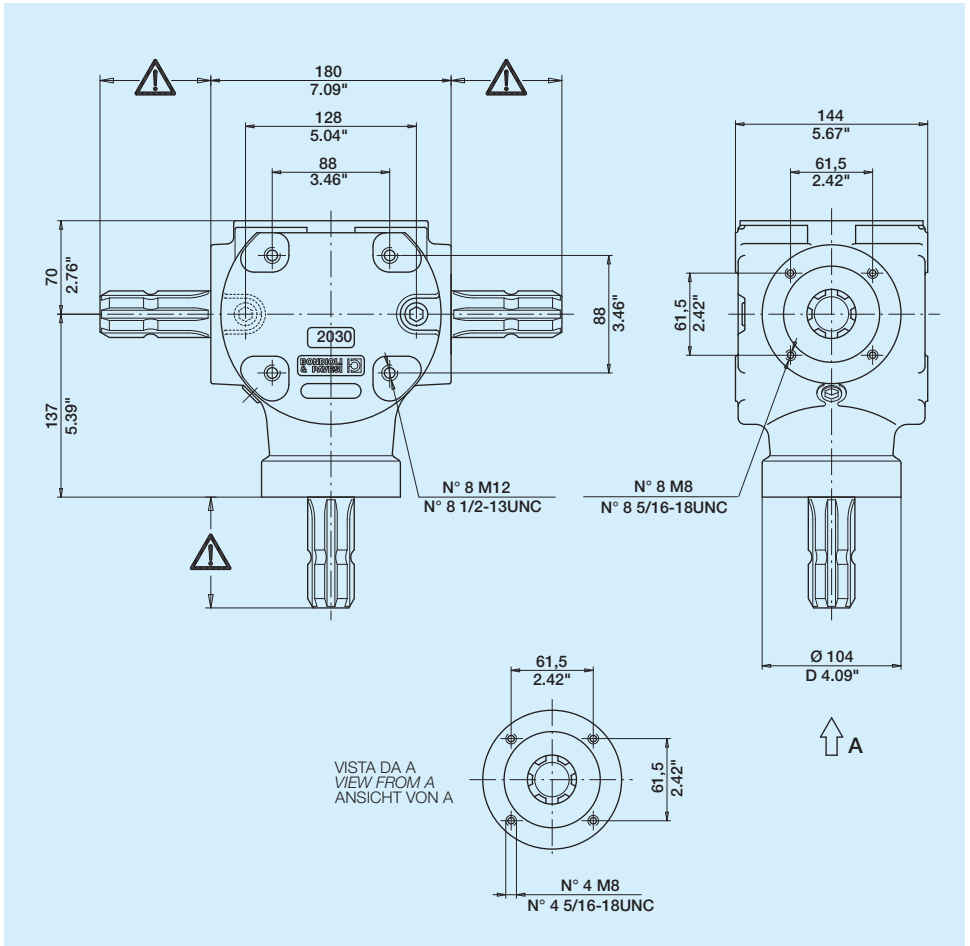
**0**  
SENZA ALBERO  
WITHOUT SHAFT  
OHNE WELLE

**1, 2, 3**  
TIPO DI ALBERO  
SHAFT  
WELLENTYP

**L, M, N, P**  
PROLUNGA  
EXTENSION  
VERLÄNGERUNG

ASSE Z Z AXIS WELLE Z  
ASSE X X AXIS WELLE X  
ASSE Y Y AXIS WELLE Y

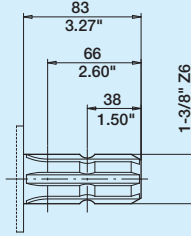




RAPPORTO RATIO VERHÄLTNIS	INGRESSO INPUT EINGANG					USCITA OUTPUT AUSGANG			CODICE RAPPORTO RATIO CODE ÜBERSETZUNG	
	min <sup>-1</sup>	kW	P CV	M N-m	M in-lb	N-m	M in-lb	min <sup>-1</sup>	INGRESSO INPUT EINGANG Z	USCITA OUTPUT AUSGANG X-Y
1:1,82	540	21	28	364	3224	200	1771	983	055	182
	1000	32	44	309	2736	170	1503	1820		
1:1,46	540	26	35	455	4030	312	2760	788	068	146
	1000	38	52	365	3233	250	2215	1460		
1:1	540	31	42	546	4836	546	4836	540	100	100
	1000	48	65	457	4042	457	4042	1000		
1,46:1	540	20	27	351	3109	513	4539	370	146	068
	1000	29	40	281	2487	410	3631	685		
1,82:1	540	13	18	234	2073	426	3772	297	182	055
	1000	21	29	204	1803	371	3282	549		

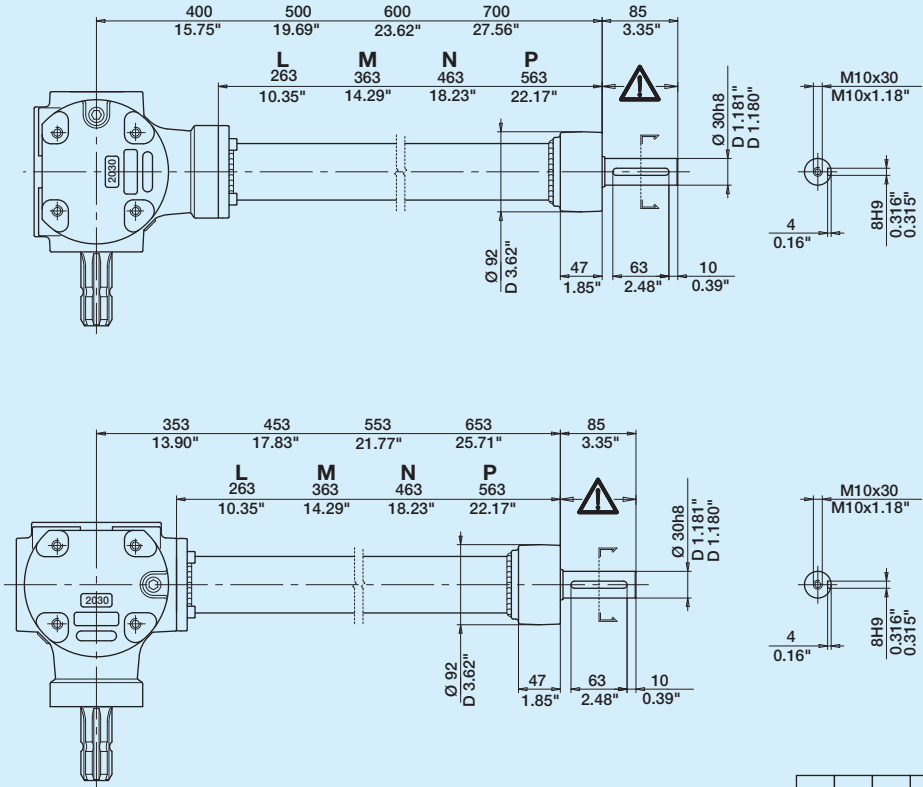
# 2030

ESTREMITÀ ALBERI *SPLINE SHAFT* WELLENPROFILE



1

PROLUNGA *EXTENSION* VERLÄNGERUNG

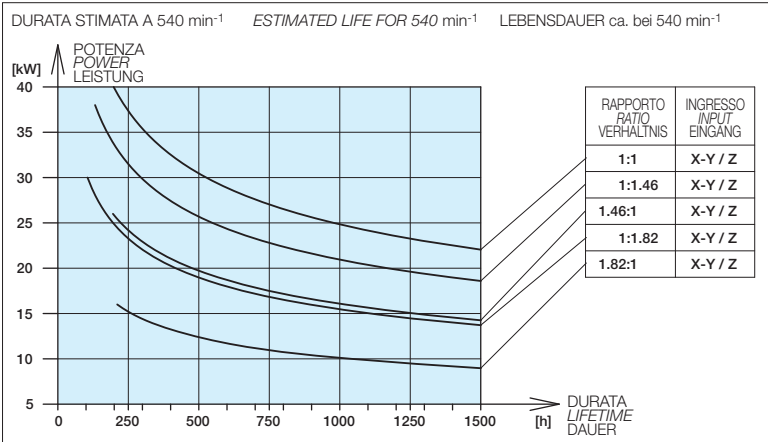


L M N P

OLIO CONSIGLIATO ISO VG 150 EP  
 QUANTITÀ OLIO INDICATIVA 0,8 L  
 PESO INDICATIVO SCATOLA 14 kg

RECOMMENDED OIL GRADE ISO VG 150 EP  
 APPROXIMATE OIL QUANTITY 27 ozs  
 APPROXIMATE WEIGHT 31 lbs

EMPFOHLENES ÖL ISO VG 150 EP  
 MENGE ÖL CA. 0,8 L  
 GETRIEBEGEWICHT CA. 14 kg



VELOCITÀ SPEED DREHZAHL	COEFF. COEFF. KOEFF.
200	0,10
300	0,26
400	0,50
500	0,84
540	1
600	1,27
700	1,82
800	2,47
900	3,24
1000	4,13

Per ricavare la durata a velocità diversa da 540 min<sup>-1</sup> a parità di potenza, moltiplicare la durata ottenuta dal diagramma per il coefficiente indicato in tabella.

To estimate the expected life with a speed different from 540 min<sup>-1</sup> but with an equal power, multiply the life obtained from the diagram by the coefficient indicated in the table.

Um die Lebensdauer bei gleicher Leistung aber anderer Drehzahl zu ermitteln, ist die per Diagramm ermittelte Lebensdauer mit dem in der Tabelle angegebenen Koeffizienten zu multiplizieren.

## CODIFICA CODES BESTELLNUMMER

FILETTATURE  
THREADS  
GEVINDE

S (ISO) - G (UNC)

TIPO  
TYPE  
TYP

**2030**

CODICE RAPPORTO  
RATIO CODE  
CODE F. ÜBERSETZUNGSV.

**182 - 146 - 100 - 068 - 055**

MONTAGGIO  
ARRANGEMENT  
MONTAGEART

**R - F - G**

**0**  
SENZA ALBERO  
WITHOUT SHAFT  
OHNE WELLE

**1**  
TIPO DI ALBERO  
SHAFT  
WELLENTYP

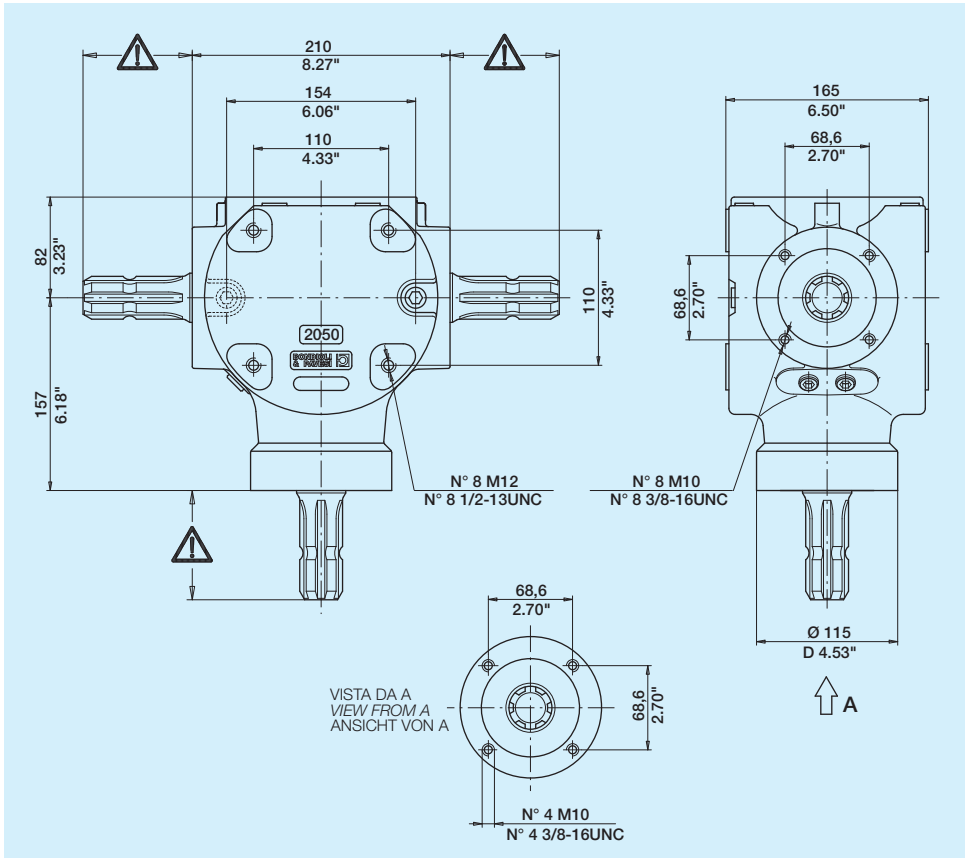
**L, M, N, P**  
PROLUNGA  
EXTENSION  
VERLÄNGERUNG

ASSE Z Z AXIS WELLE Z  
ASSE X X AXIS WELLE X  
ASSE Y Y AXIS WELLE Y





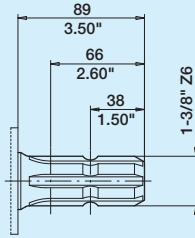
# 2050



RAPPORTO RATIO VERHÄLTNIS	INGRESSO INPUT EINGANG						USCITA OUTPUT AUSGANG			CODICE RAPPORTO RATIO CODE ÜBERSETZUNG	
	P			M			M			INGRESSO INPUT	EINGANG
	min <sup>-1</sup>	kW	CV	N-m	in-lb	N-m	in-lb	min <sup>-1</sup>	Z	X-Y	
1:2,56	540	21	29	377	3339	147	1304	1382	--	256	
	1000	33	45	316	2798	124	1093	2560			
1:1,91	540	29	40	520	4606	272	2411	1031	053	191	
	1000	46	62	436	3855	228	2018	1910			
1:1,46	540	37	50	651	5757	446	3943	788	068	146	
	1000	57	77	541	4788	371	3279	1460			
1:1	540	49	66	859	7600	859	7600	540	100	100	
	1000	75	102	717	6342	717	6342	1000			
1,46:1	540	28	38	494	4376	722	6388	370	146	068	
	1000	43	58	408	3606	595	5265	685			
1,91:1	540	18	25	325	2879	621	5498	283	191	053	
	1000	28	38	267	2363	510	4513	524			
2,56:1	540	10	14	182	1612	466	4127	211	256	--	
	1000	16	22	155	1368	396	3602	391			

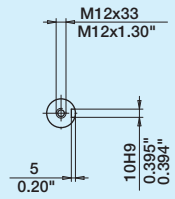
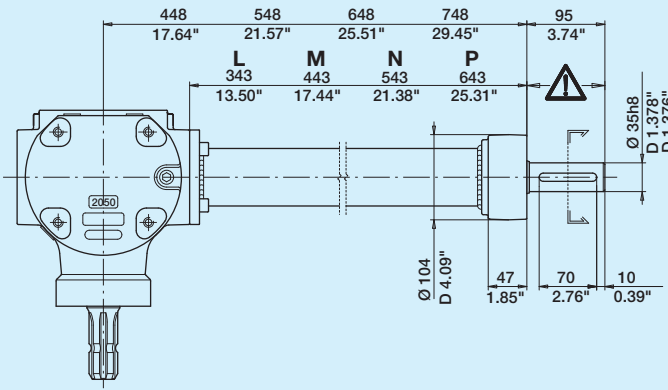
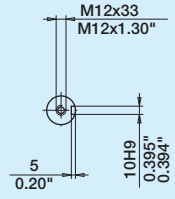
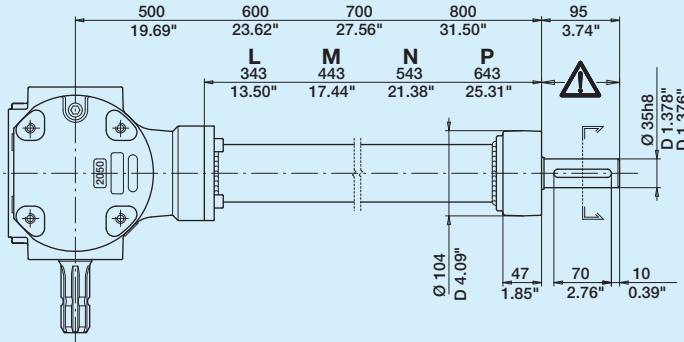
# 2050

ESTREMITÀ ALBERI *SPLINE SHAFT* WELLENPROFILE



1

PROLUNGA *EXTENSION* VERLÄNGERUNG

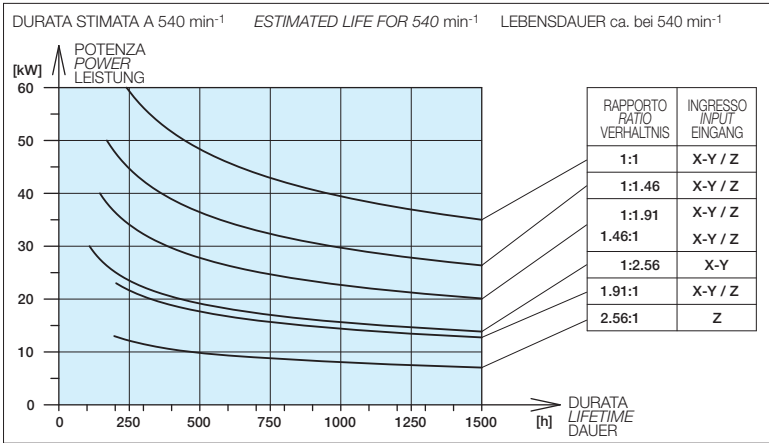


L M N P

OLIO CONSIGLIATO ISO VG 150 EP  
 QUANTITÀ OLIO INDICATIVA 0,95 L  
 PESO INDICATIVO SCATOLA 20 kg

RECOMMENDED OIL GRADE ISO VG 150 EP  
 APPROXIMATE OIL QUANTITY 32 ozs  
 APPROXIMATE WEIGHT 44 lbs

EMPFOHLENES ÖL ISO VG 150 EP  
 MENGE ÖL CA. 0,95 L  
 GETRIEBEGEWICHT CA. 20 kg



VELOCITÀ SPEED DREHZAHL	COEFF. COEFF. KOEFF.
200	0,10
300	0,26
400	0,50
500	0,84
540	1
600	1,27
700	1,82
800	2,47
900	3,24
1000	4,13

Per ricavare la durata a velocità diversa da 540 min<sup>-1</sup> a parità di potenza, moltiplicare la durata ottenuta dal diagramma per il coefficiente indicato in tabella.

To estimate the expected life with a speed different from 540 min<sup>-1</sup> but with an equal power, multiply the life obtained from the diagram by the coefficient indicated in the table.

Um die Lebensdauer bei gleicher Leistung aber anderer Drehzahl zu ermitteln, ist die per Diagramm ermittelte Lebensdauer mit dem in der Tabelle angegebenen Koeffizienten zu multiplizieren.

## CODIFICA CODES BESTELLNUMMER

FILETTATURE  
THREADS  
GEVINDE

S (ISO) - G (UNC)

TIPO  
TYPE  
TYP

**2050**

CODICE RAPPORTO  
RATIO CODE  
CODE F. ÜBERSETZUNGSV.

**256 - 191 - 146 - 100 - 068 - 053**

MONTAGGIO  
ARRANGEMENT  
MONTAGEART

**R - F - G**

0  
SENZA ALBERO  
WITHOUT SHAFT  
OHNE WELLE

1  
TIPO DI ALBERO  
SHAFT  
WELLENTYP

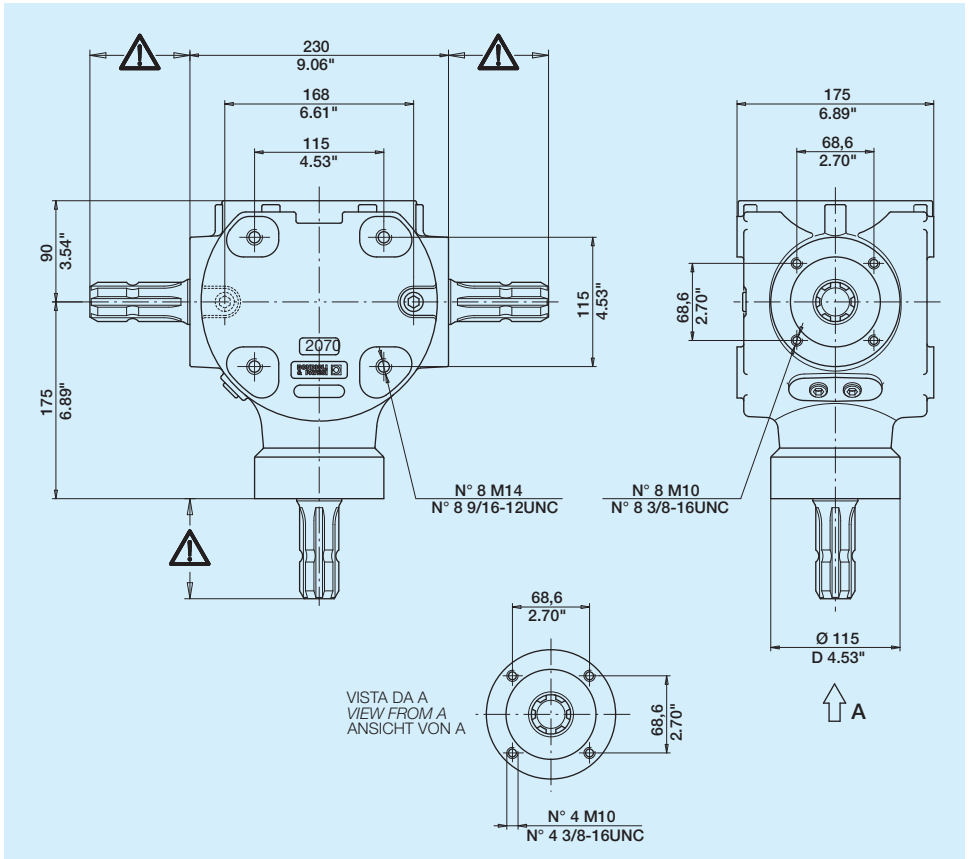
L, M, N, P  
PROLUNGA  
EXTENSION  
VERLÄNGERUNG

ASSE Z Z AXIS WELLE Z

ASSE X X AXIS WELLE X

ASSE Y Y AXIS WELLE Y

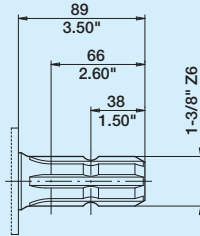




RAPPORTO RATIO VERHÄLTNISS	INGRESSO INPUT EINGANG						USCITA OUTPUT AUSGANG			CODICE RAPPORTO RATIO CODE ÜBERSETZUNG		
	P			M			M			INGRESSO	INPUT	EINGANG
	min <sup>-1</sup>	kW	CV	N-m	in-lb	N-m	in-lb	min <sup>-1</sup>	Z	X-Y		
1:1,92	540	43	58	755	6679	393	3478	1037	<b>052</b>	<b>192</b>		
	1000	66	90	632	5596	329	2915	1920				
1:1,50	540	60	82	1067	9442	711	6295	810	<b>067</b>	<b>150</b>		
	1000	93	126	885	7835	590	5223	1500				
1:1,35	540	60	82	1067	9442	790	6994	729	<b>074</b>	<b>135</b>		
	1000	93	126	885	7835	656	5803	1350				
1:1	540	66	90	1171	10363	1171	10363	540	<b>100</b>	<b>100</b>		
	1000	99	135	948	8394	948	8394	1000				
1,35:1	540	48	65	846	7485	1142	10104	400	<b>135</b>	<b>074</b>		
	1000	74	100	703	6218	948	8394	741				
1,50:1	540	44	60	781	6909	1171	10363	360	<b>150</b>	<b>067</b>		
	1000	68	92	646	5721	970	8581	667				
1,92:1	540	26	35	455	4030	874	7738	281	<b>192</b>	<b>052</b>		
	1000	40	54	379	3358	728	6447	521				

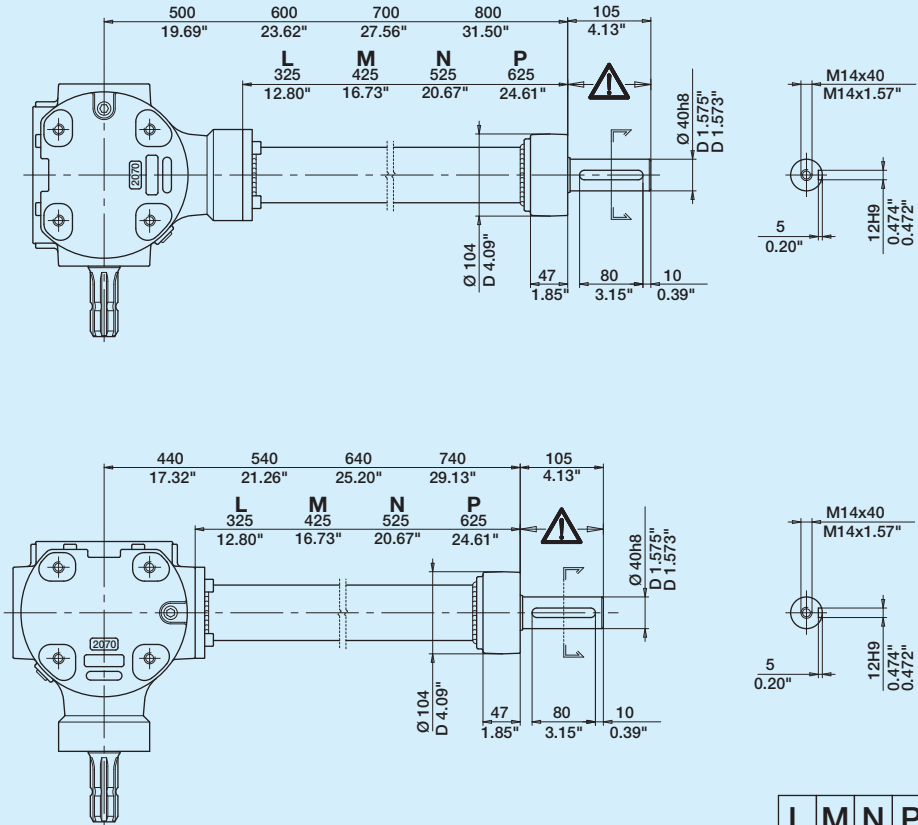
# 2070

ESTREMITÀ ALBERI *SPLINE SHAFT* WELLENPROFILE



1

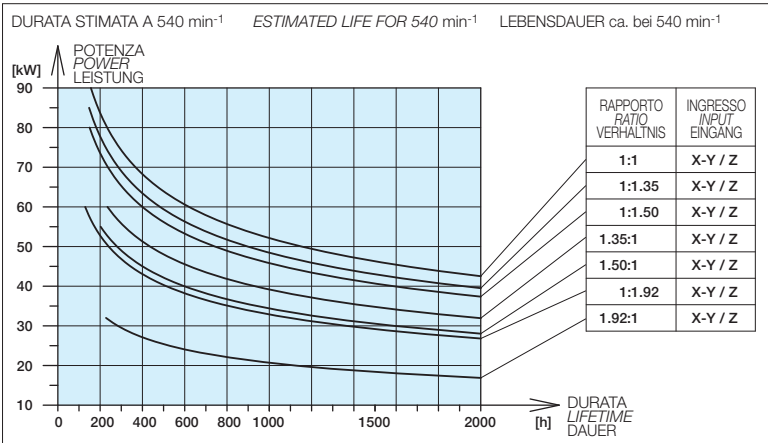
PROLUNGA *EXTENSION* VERLÄNGERUNG



OLIO CONSIGLIATO ISO VG 150 EP  
 QUANTITÀ OLIO INDICATIVA 1,4 L  
 PESO INDICATIVO SCATOLA 25 kg

RECOMMENDED OIL GRADE ISO VG 150 EP  
 APPROXIMATE OIL QUANTITY 40 ozs  
 APPROXIMATE WEIGHT 55 lbs

EMPFOHLENES ÖL ISO VG 150 EP  
 MENGE ÖL CA. 1,4 L  
 GETRIEBEGEWICHT CA. 25 kg



VELOCITÀ SPEED DREHZAHL	COEFF. COEFF. KOEFF.
200	0,10
300	0,26
400	0,50
500	0,84
540	1
600	1,27
700	1,82
800	2,47
900	3,24
1000	4,13

Per ricavare la durata a velocità diversa da 540 min<sup>-1</sup> a parità di potenza, moltiplicare la durata ottenuta dal diagramma per il coefficiente indicato in tabella.

To estimate the expected life with a speed different from 540 min<sup>-1</sup> but with an equal power, multiply the life obtained from the diagram by the coefficient indicated in the table.

Um die Lebensdauer bei gleicher Leistung aber anderer Drehzahl zu ermitteln, ist die per Diagramm ermittelte Lebensdauer mit dem in der Tabelle angegebenen Koeffizienten zu multiplizieren.

## CODIFICA CODES BESTELLNUMMER

FILETTATURE  
THREADS  
GEVINDE

S (ISO) - G (UNC)

TIPO  
TYPE  
TYP

**2070**

CODICE RAPPORTO  
RATIO CODE  
CODE F. ÜBERSETZUNGSV.

**192 - 150 - 135 - 100 - 074 - 067 - 052**

MONTAGGIO  
ARRANGEMENT  
MONTAGEART

**R - F - G**

**0**  
SENZA ALBERO  
WITHOUT SHAFT  
OHNE WELLE

**1**  
TIPO DI ALBERO  
SHAFT  
WELLENTYP

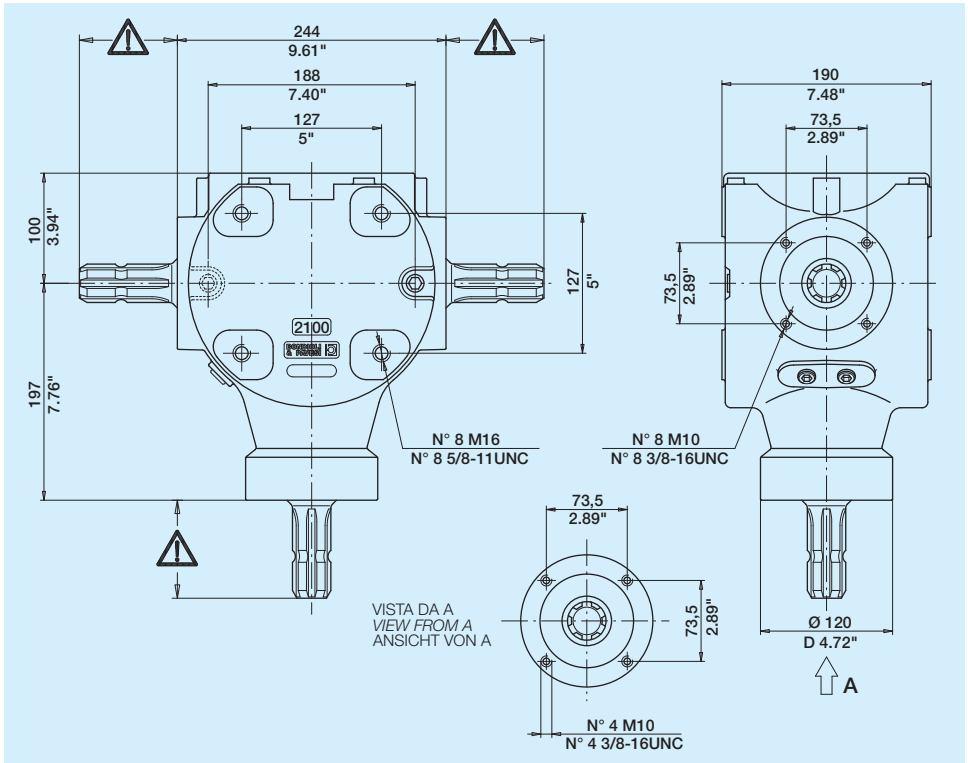
**L, M, N, P**  
PROLUNGA  
EXTENSION  
VERLÄNGERUNG

ASSE Z Z AXIS WELLE Z  
ASSE X X AXIS WELLE X  
ASSE Y Y AXIS WELLE Y





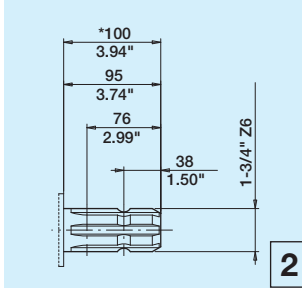
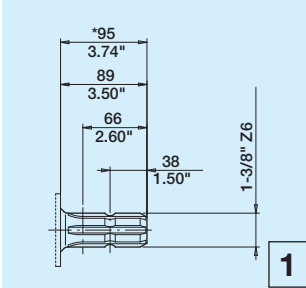
# 2100



RAPPORTO RATIO VERHÄLTNISS	INGRESSO INPUT EINGANG						USCITA OUTPUT AUSGANG			CODICE RAPPORTO RATIO CODE ÜBERSETZUNG	
	min <sup>-1</sup>	kW	P		M		M		min <sup>-1</sup>	Z	X-Y
			CV	N-m	in-lb	N-m	in-lb				
1:2,30	540	44	60	781	6909	339	3004	1242	--	230	
	1000	68	92	646	5721	281	2487	2300			
1:1,92	540	51	70	911	8060	474	4198	1037	052	192	
	1000	79	108	759	6715	395	3498	1920			
1:1,57	540	67	91	1184	10478	754	6674	848	064	157	
	1000	103	140	984	8705	627	5545	1570			
1:1,35	540	77	105	1366	12090	1012	8956	729	074	135	
	1000	118	161	1131	10011	838	7415	1350			
1:1	540	81	110	1431	12666	1431	12666	540	100	100	
	1000	125	170	1194	10570	1194	10570	1000			
1,35:1	540	62	85	1106	9787	1493	13213	400	135	074	
	1000	96	130	913	8033	1233	10912	741			
1,57:1	540	49	66	859	7600	1348	11932	344	157	064	
	1000	74	101	710	6280	1114	9860	637			
1,92:1	540	33	45	585	5182	1124	9949	281	192	052	
	1000	50	68	478	4228	917	8118	521			
2,30:1	540	26	35	455	4030	1047	9269	235	230	--	
	1000	40	54	379	3358	873	7723	435			

# 2100

## ESTREMITÀ ALBERI *SPLINE SHAFT* WELLENPROFILE

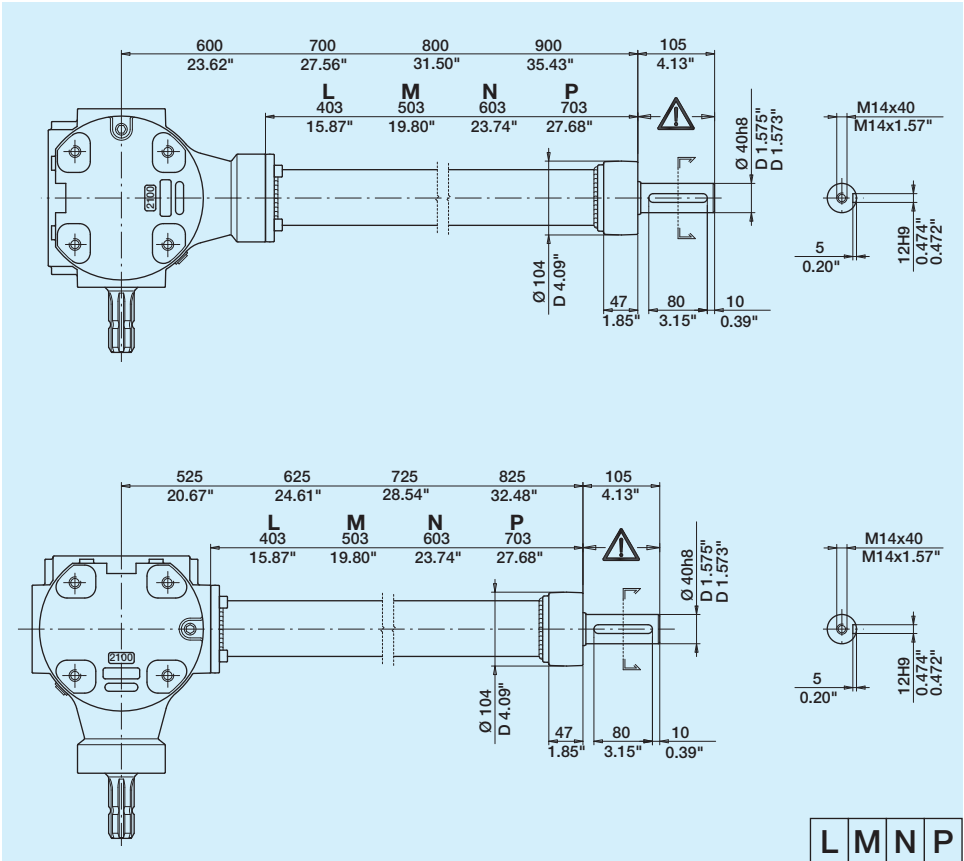


\* Le lunghezze di mm 95 e mm 100 sono eseguite solo su scatole tipo 2100 052.

\* The lengths of mm 95 (3.74") of mm 100 (3.94") are available only on gearboxes type 2100 052.

\* Die Wellenlängen von 95 und 100 mm sind nur für die Getriebe 2100 052 ausführbar.

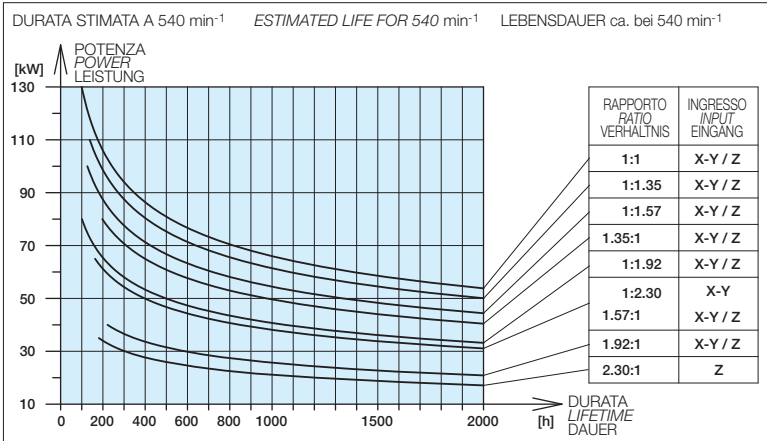
## PROLUNGA *EXTENSION* VERLÄNGERUNG



OLIO CONSIGLIATO ISO VG 150 EP  
QUANTITÀ OLIO INDICATIVA 1,7 L  
PESO INDICATIVO SCATOLA 30 kg

RECOMMENDED OIL GRADE ISO VG 150 EP  
APPROXIMATE OIL QUANTITY 57 ozs  
APPROXIMATE WEIGHT 66 lbs

EMPFOHLENES ÖL ISO VG 150 EP  
MENGE ÖL CA. 1,7 L  
GETRIEBEGEWICHT CA. 30 kg



VELOCITÀ SPEED DREHZAHL	COEFF. COEFF. KOEFF.
200	0,10
300	0,26
400	0,50
500	0,84
540	1
600	1,27
700	1,82
800	2,47
900	3,24
1000	4,13

Per ricavare la durata a velocità diversa da 540 min<sup>-1</sup> a parità di potenza, moltiplicare la durata ottenuta dal diagramma per il coefficiente indicato in tabella.

To estimate the expected life with a speed different from 540 min<sup>-1</sup> but with an equal power, multiply the life obtained from the diagram by the coefficient indicated in the table.

Um die Lebensdauer bei gleicher Leistung aber anderer Drehzahl zu ermitteln, ist die per Diagramm ermittelte Lebensdauer mit dem in der Tabelle angegebenen Koeffizienten zu multiplizieren.

## CODIFICA CODES BESTELLNUMMER

FILETTATURE  
THREADS  
GEVINDE

S (ISO) - G (UNC)

TIPO  
TYPE  
TYP

**2100**

CODICE RAPPORTO  
RATIO CODE  
CODE F. ÜBERSETZUNGSV.

**230 - 192 - 157 - 135 - 100 - 074 - 064 - 052**

MONTAGGIO  
ARRANGEMENT  
MONTAGEART

**R - F - G**

**0** SENZA ALBERO WITHOUT SHAFT OHNE WELLE

**1 - 2** TIPO DI ALBERO SHAFT WELLENTYP

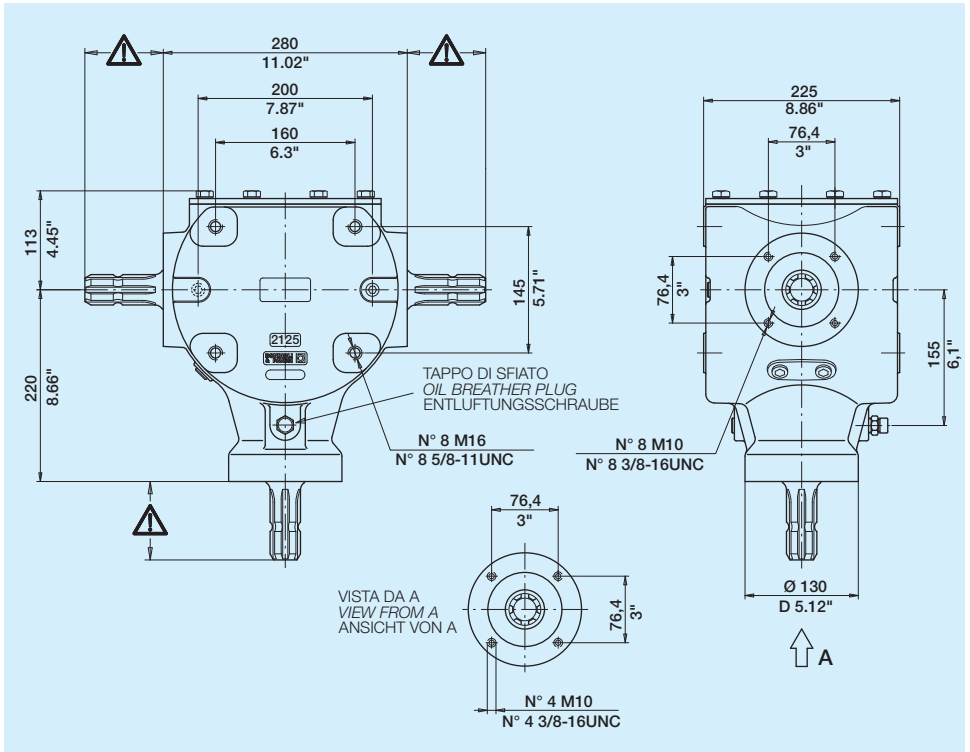
**L, M, N, P** PROLUNGA EXTENSION VERLÄNGERUNG

ASSE Z Z AXIS WELLE Z

ASSE X X AXIS WELLE X

ASSE Y Y AXIS WELLE Y

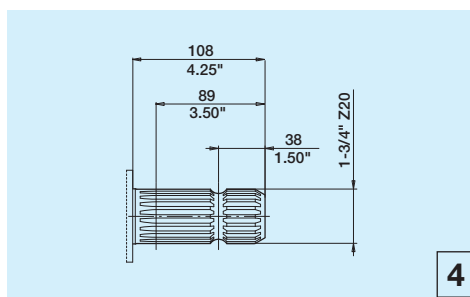
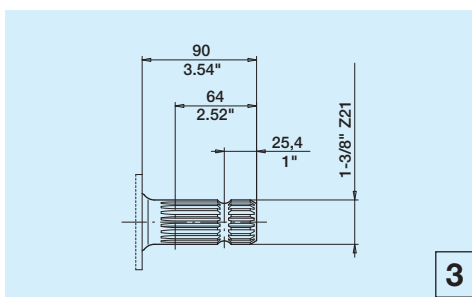
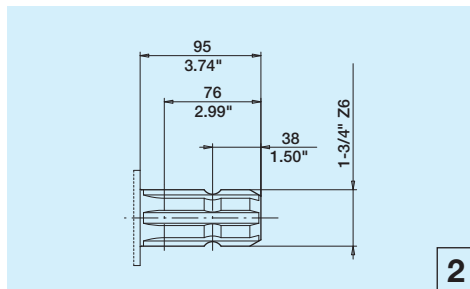
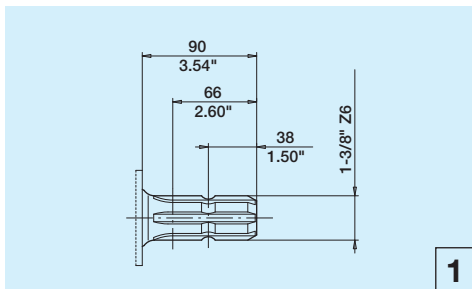




RAPPORTO RATIO VERHÄLTNISS	INGRESSO INPUT EINGANG								USCITA OUTPUT AUSGANG			CODICE RAPPORTO RATIO CODE ÜBERSETZUNG	
	min <sup>-1</sup>	kW	P		M		M		min <sup>-1</sup>	Z	X-Y		
			CV	N-m	in-lb	N-m	in-lb						
1:2,30	540	61	83	1080	9559	468	4142	1246	<b>043</b>	<b>230</b>			
	1000	94	128	900	7966	390	3451	2308					
1:1,93	540	76	103	1340	11860	694	6145	1042	<b>052</b>	<b>193</b>			
	1000	117	159	1117	9886	579	5123	1930					
1:1,47	540	98	133	1730	15312	1177	10416	794	<b>068</b>	<b>147</b>			
	1000	152	207	1454	12870	990	8755	1470					
1:1,35	540	101	138	1795	15888	1330	11770	729	<b>074</b>	<b>135</b>			
	1000	155	211	1482	13117	1098	9716	1350					
1:1	540	100	137	1782	15772	1782	15772	540	<b>100</b>	<b>100</b>			
	1000	155	211	1482	13117	1482	13117	1000					
1,35:1	540	81	110	1431	12666	1932	17099	400	<b>135</b>	<b>074</b>			
	1000	124	169	1187	10506	1602	14183	741					
1,47 :1	540	75	102	1327	11745	1951	17266	367	<b>147</b>	<b>068</b>			
	1000	115	157	1102	9763	1621	14351	680					
1,93:1	540	48	65	845	7480	1630	14435	280	<b>193</b>	<b>052</b>			
	1000	73	100	702	6213	1355	11993	518					
2,30:1	540	34	46	598	5293	1380	12216	234	<b>230</b>	<b>043</b>			
	1000	52	71	499	4417	1152	10194	433					

# 2125

## ESTREMITÀ ALBERI *SPLINE SHAFT* WELLENPROFILE



Le scatole tipo 2125 043, 2125 052 sono disponibili solamente con l'albero 1 3/8" Z6 o 1 3/8" Z21 montato sull'asse X - Y.

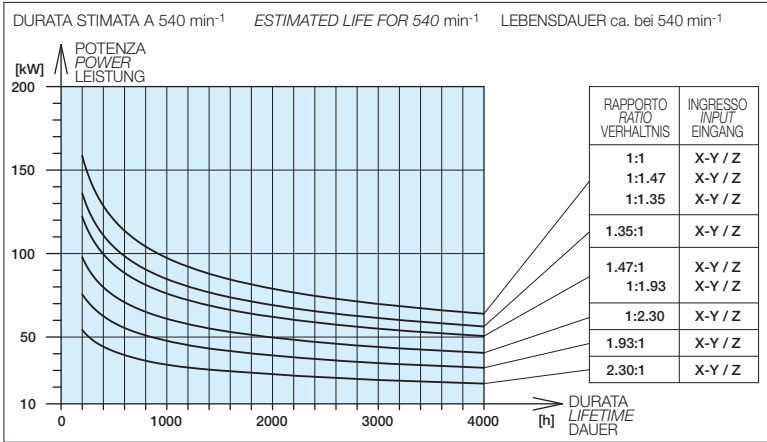
*Gearboxes 2125 043, 2125 052 are available only with shaft 1 3/8" Z6 or 1 3/8" Z21 splined mounted on shaft X - Y.*

Die Getriebe Typ 2125 043, 2125 052 sind nur mit dem Anschluß 1 3/8" Z6, 1 3/8" Z21 bei und X -Y.

OLIO CONSIGLIATO ISO VG 150 EP  
QUANTITÀ OLIO INDICATIVA 2,8 L  
PESO INDICATIVO SCATOLA 45 kg

RECOMMENDED OIL GRADE ISO VG 150 EP  
APPROXIMATE OIL QUANTITY 95 ozs  
APPROXIMATE WEIGHT 99 lbs

EMPFOHLENES ÖL ISO VG 150 EP  
MENGE ÖL CA. 2,8 L  
GETRIEBEGEWICHT CA. 45 kg



VELOCITÀ SPEED DREHZAHL	COEFF. COEFF. KOEFF.
200	0,10
300	0,26
400	0,50
500	0,84
540	1
600	1,27
700	1,82
800	2,47
900	3,24
1000	4,13

Per ricavare la durata a velocità diversa da 540 min<sup>-1</sup> a parità di potenza, moltiplicare la durata ottenuta dal diagramma per il coefficiente indicato in tabella.

*To estimate the expected life with a speed different from 540 min<sup>-1</sup> but with an equal power, multiply the life obtained from the diagram by the coefficient indicated in the table.*

Um die Lebensdauer bei gleicher Leistung aber anderer Drehzahl zu ermitteln, ist die per Diagramm ermittelte Lebensdauer mit dem in der Tabelle angegebenen Koeffizienten zu multiplizieren.

## CODIFICA CODES BESTELLNUMMER

FILETTATURE  
THREADS  
GEVINDE

S (ISO) - G (UNC)

TIPO  
TYPE  
TYP

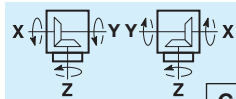
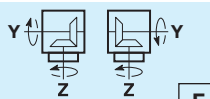
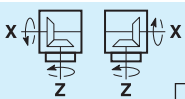
**2125**

CODICE RAPPORTO  
RATIO CODE  
CODE F. ÜBERSETZUNGSV.

**230 - 193 - 147 - 135 - 100 - 074 - 068 - 052 - 043**

MONTAGGIO  
ARRANGEMENT  
MONTAGEART

**R - F - G**



**0**

SENZA ALBERO  
WITHOUT SHAFT  
OHNE WELLE

**1 - 2 - 3 - 4**

TIPO DI ALBERO  
SHAFT  
WELLENTYP

ASSE Z Z AXIS WELLE Z

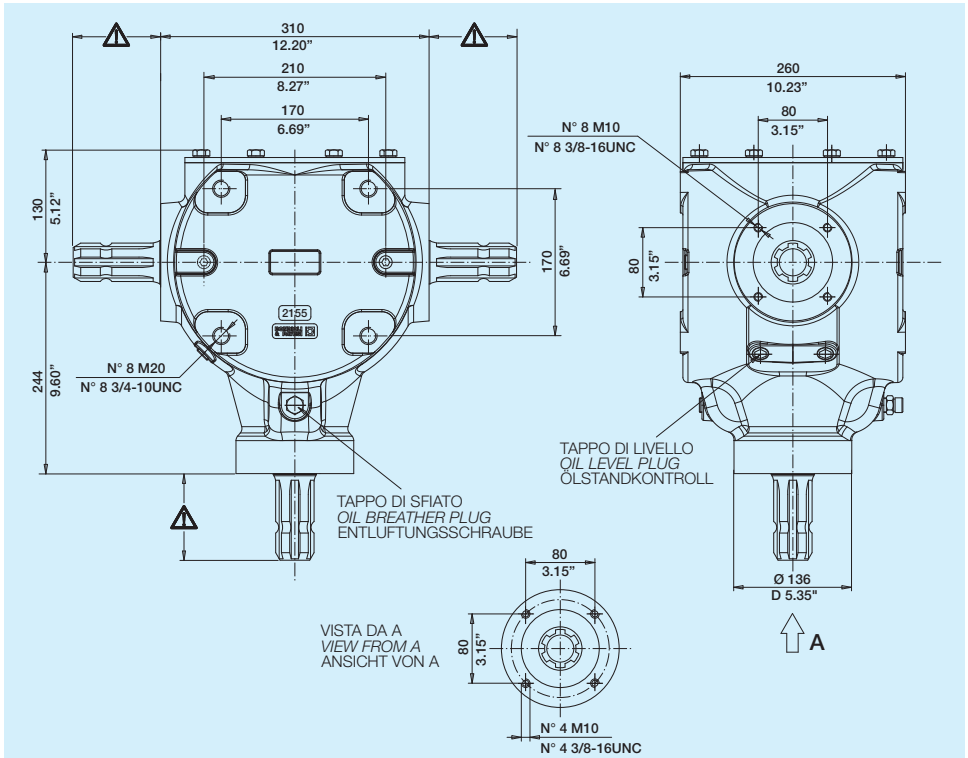
ASSE X X AXIS WELLE X

ASSE Y Y AXIS WELLE Y





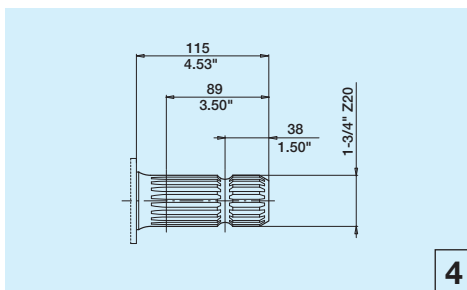
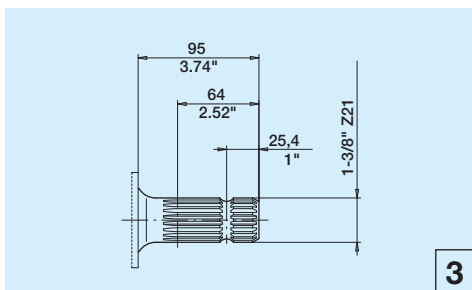
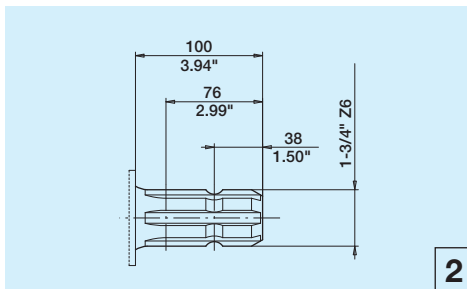
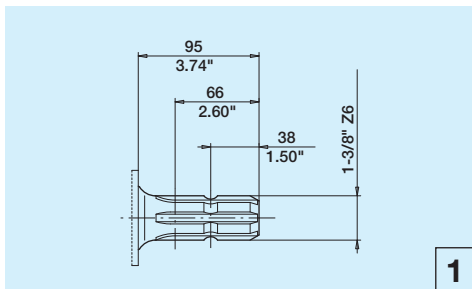
# 2155



RAPPORTO RATIO VERHÄLTNIS	INGRESSO INPUT EINGANG						USCITA OUTPUT AUSGANG			CODICE RAPPORTO RATIO CODE ÜBERSETZUNG	
	min <sup>-1</sup>	kW	P		M		M		min <sup>-1</sup>	Z	X-Y
			CV	N·m	in·lb	N·m	in·lb				
1:2,42	540	107	145	1887	16696	780	6899	1307	<b>041</b>	<b>242</b>	
	1000	164	223	1567	13866	647	5730	2420			
1:1,93	540	121	165	2147	18999	1112	9844	1042	<b>052</b>	<b>193</b>	
	1000	184	250	1756	15545	910	8054	1930			
1:1,53	540	125	170	2212	19575	1446	12794	826	<b>065</b>	<b>153</b>	
	1000	192	261	1834	16229	1199	10607	1530			
1:1,25	540	126	172	2238	19805	1790	15844	675	<b>080</b>	<b>125</b>	
	1000	195	265	1862	16478	1489	13182	1250			
1:1	540	121	165	2147	18999	2147	18999	540	<b>100</b>	<b>100</b>	
	1000	184	250	1756	15545	1756	15545	1000			
1,25:1	540	111	151	1965	17387	2456	21734	432	<b>125</b>	<b>080</b>	
	1000	171	232	1630	14426	2038	18032	800			
1,53 :1	540	97	132	1717	15199	2628	23255	353	<b>153</b>	<b>065</b>	
	1000	149	203	1426	12622	2182	19312	654			
1,93:1	540	81	110	1431	12666	2762	24446	280	<b>193</b>	<b>052</b>	
	1000	124	169	1187	10508	2292	20281	518			
2,42:1	540	59	80	1041	9212	2519	22292	223	<b>242</b>	<b>041</b>	
	1000	90	123	864	7648	2019	18508	413			

# 2155

## ESTREMITÀ ALBERI SPLINE SHAFT WELLENPROFILE



Le scatole tipo 2155 041, 2155 052 sono disponibili solamente con l'albero 1 3/8" Z6 o 1 3/8" Z21 montato sull'asse X - Y.

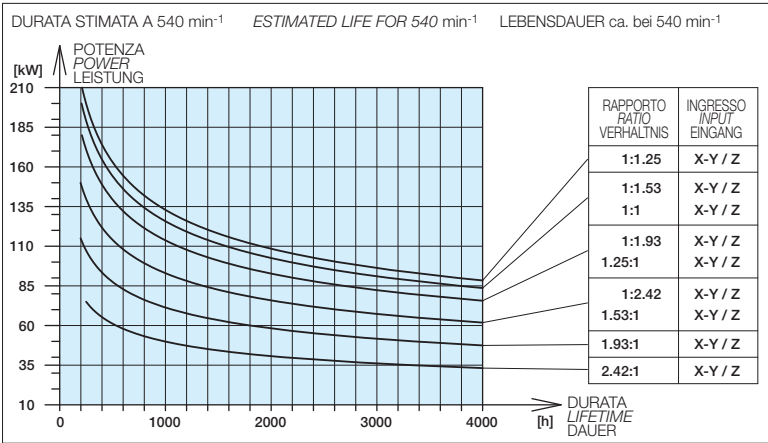
*Gearboxes 2155 041, 2155 052 are available only with shaft 1 3/8" Z6 or 1 3/8" Z21 splined mounted on shaft X - Y.*

Die Getriebe Typ 2155 041, 2155 052 sind nur mit dem Anschluß 1 3/8" Z6, 1 3/8" Z21 bei und X - Y.

OLIO CONSIGLIATO ISO VG 150 EP  
QUANTITÀ OLIO INDICATIVA 4 L  
PESO INDICATIVO SCATOLA 62 kg

RECOMMENDED OIL GRADE ISO VG 150 EP  
APPROXIMATE OIL QUANTITY 135 ozs  
APPROXIMATE WEIGHT 137 lbs

EMPFOHLENES ÖL ISO VG 150 EP  
MENGE ÖL CA. 4 L  
GETRIEBEGEWICHT CA. 62 kg



VELOCITÀ SPEED DREHZAHL	COEFF. COEFF. KOEFF.
200	0,10
300	0,26
400	0,50
500	0,84
540	1
600	1,27
700	1,82
800	2,47
900	3,24
1000	4,13

Per ricavare la durata a velocità diversa da 540 min<sup>-1</sup> a parità di potenza, moltiplicare la durata ottenuta dal diagramma per il coefficiente indicato in tabella.

To estimate the expected life with a speed different from 540 min<sup>-1</sup> but with an equal power, multiply the life obtained from the diagram by the coefficient indicated in the table.

Um die Lebensdauer bei gleicher Leistung aber anderer Drehzahl zu ermitteln, ist die per Diagramm ermittelte Lebensdauer mit dem in der Tabelle angegebenen Koeffizienten zu multiplizieren.

## CODIFICA CODES BESTELLNUMMER

FILETTATURE  
THREADS  
GEVINDE

S (ISO) - G (UNC)

TIPO  
TYPE  
TYP

**2155**

CODICE RAPPORTO  
RATIO CODE  
CODE F. ÜBERSETZUNGSV.

**242 - 193 - 153 - 125 - 100 - 080 - 065 - 052 - 041**

MONTAGGIO  
ARRANGEMENT  
MONTAGEART

**R - F - G**

**0**      **1 - 2 - 3 - 4**

SENZA ALBERO  
WITHOUT SHAFT  
OHNE WELLE

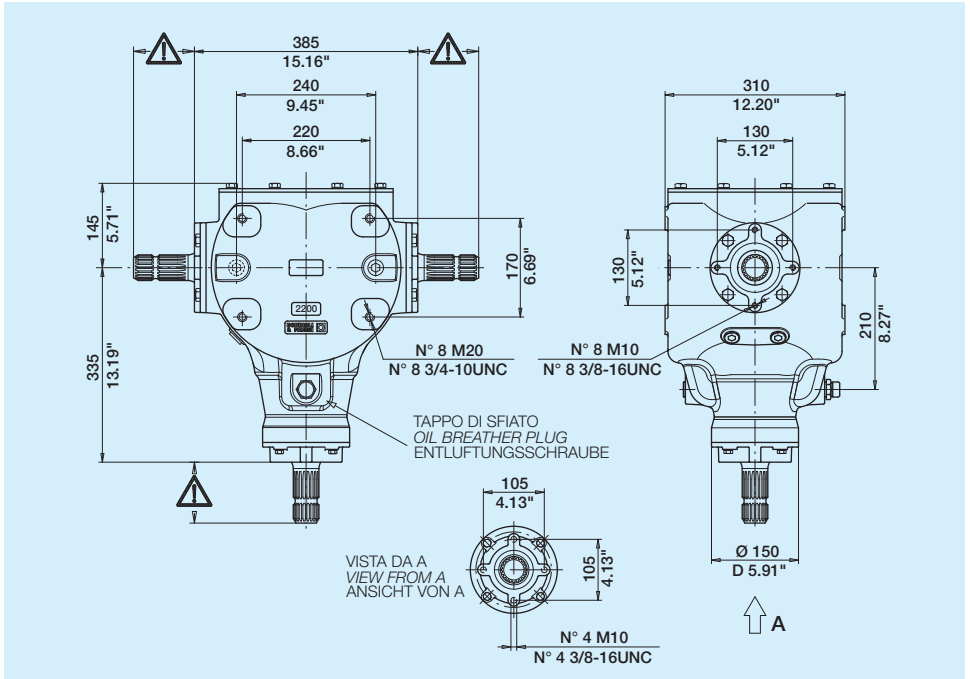
TIPO DI ALBERO  
SHAFT  
WELLENTYP

ASSE Z    Z AXIS    WELLE Z

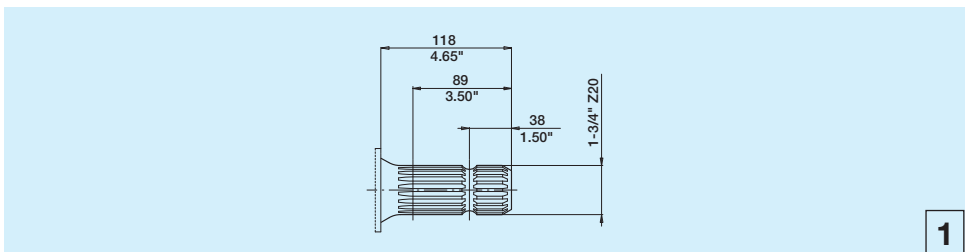
ASSE X    X AXIS    WELLE X

ASSE Y    Y AXIS    WELLE Y

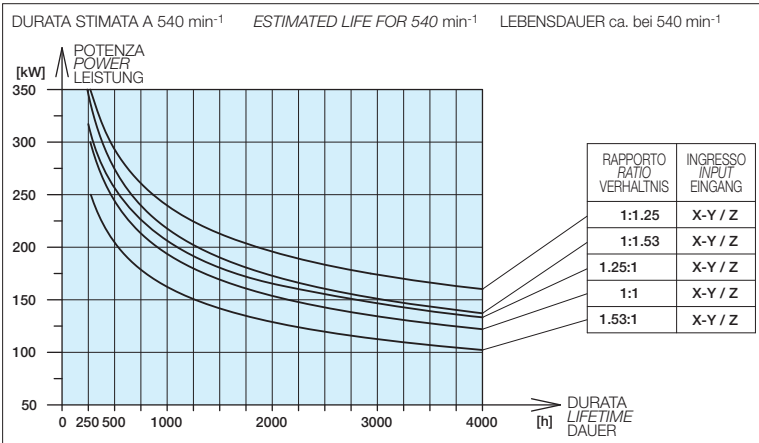




RAPPORTO RATIO VERHÄLTNIS	INGRESSO INPUT EINGANG								USCITA OUTPUT AUSGANG			CODICE RAPPORTO RATIO CODE ÜBERSETZUNG	
	min <sup>-1</sup>	kW	P		M		M		min <sup>-1</sup>	INGRESSO	INPUT	EINGANG	
			CV	N·m	in·lb	N·m	in·lb	Z		X-Y			
1:1,53	540	202	275	3578	31665	2339	20696	826	<b>066</b>	<b>153</b>			
	1000	241	328	2305	20395	1506	13330	1530					
1:1,25	540	190	258	3355	29690	2684	23750	675	<b>080</b>	<b>125</b>			
	1000	253	344	2415	21380	1932	17100	1250					
1:1	540	176	240	3123	27635	3123	27635	540	<b>100</b>	<b>100</b>			
	1000	265	360	2529	22385	2529	22385	1000					
1,25:1	540	162	220	2861	25320	3576	31650	432	<b>125</b>	<b>080</b>			
	1000	235	320	2247	19890	2809	24860	800					
1,53:1	540	147	200	2602	23029	3981	35235	353	<b>153</b>	<b>066</b>			
	1000	213	290	2038	18032	3117	27589	654					



# 2200



VELOCITÀ SPEED DREHZAHL	COEFF. COEFF. KOEFF.
200	0,10
300	0,26
400	0,50
500	0,84
540	1
600	1,27
700	1,82
800	2,47
900	3,24
1000	4,13

Per ricavare la durata a velocità diversa da 540 min<sup>-1</sup> a parità di potenza, moltiplicare la durata ottenuta dal diagramma per il coefficiente indicato in tabella.

To estimate the expected life with a speed different from 540 min<sup>-1</sup> but with an equal power, multiply the life obtained from the diagram by the coefficient indicated in the table.

Um die Lebensdauer bei gleicher Leistung aber anderer Drehzahl zu ermitteln, ist die per Diagramm ermittelte Lebensdauer mit dem in der Tabelle angegebenen Koeffizienten zu multiplizieren.

## CODIFICA CODES BESTELLNUMMER

FILETTATURE  
THREADS  
GEWINDE

S (ISO) - G (UNC)

TIPO  
TYPE  
TYP

2200

CODICE RAPPORTO  
RATIO CODE  
CODE F. ÜBERSETZUNGSV.

153 - 125 - 100 - 080 - 066

MONTAGGIO  
ARRANGEMENT  
MONTAGEART

R - F - G

0  
SENZA ALBERO  
WITHOUT SHAFT  
OHNE WELLE

1  
TIPO DI ALBERO  
SHAFT  
WELLENTYP

ASSE Z Z AXIS WELLE Z

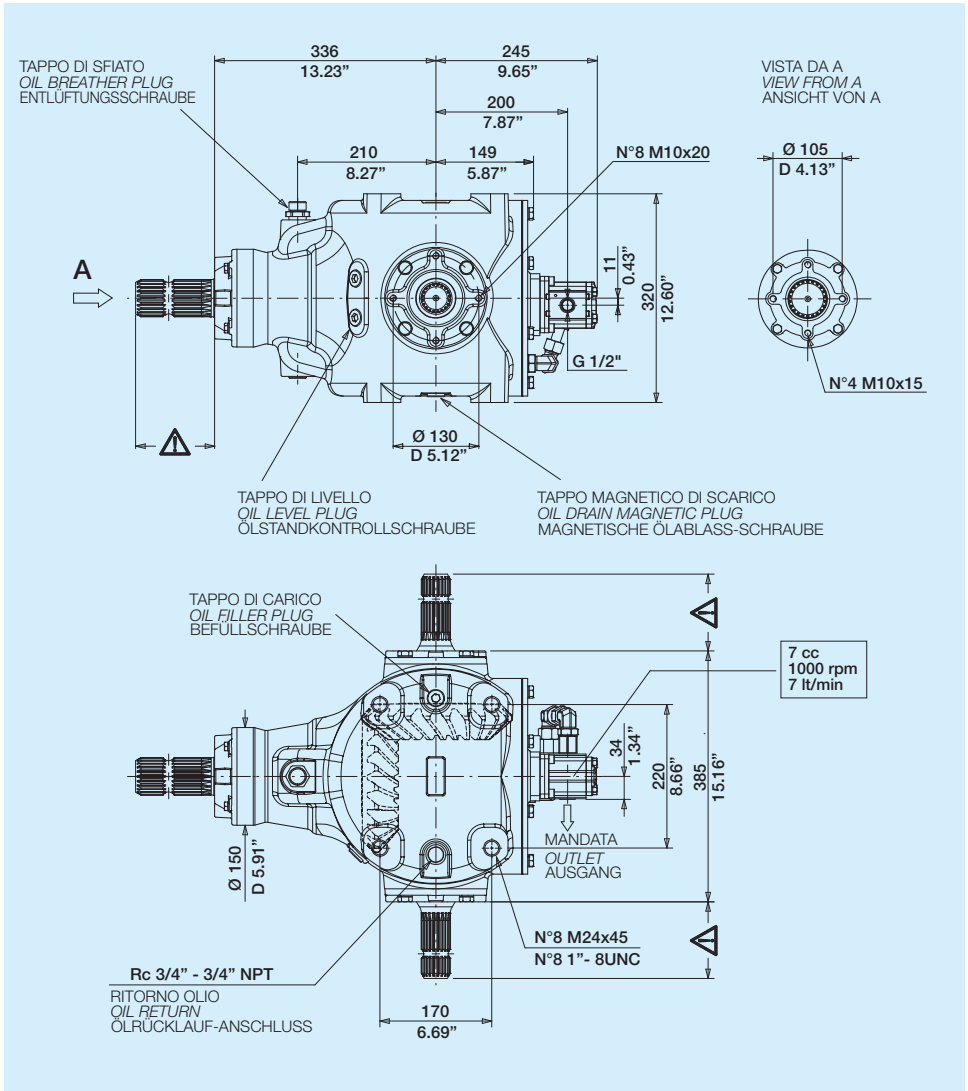
ASSE X X AXIS WELLE X

ASSE Y Y AXIS WELLE Y

OLIO CONSIGLIATO ISO VG 150 EP  
QUANTITÀ OLIO INDICATIVA 6 L  
PESO INDICATIVO SCATOLA 95 kg

RECOMMENDED OIL GRADE ISO VG 150 EP  
APPROXIMATE OIL QUANTITY 202 ozs  
APPROXIMATE WEIGHT 210 lbs

EMPFOHLENES ÖL ISO VG 150 EP  
MENGE ÖL CA. 6 L  
GETRIEBEGEWICHT CA. 95 kg



**ATTENZIONE!**  
Gli alberi contrassegnati non sono protetti. Ogni componente in rotazione deve avere una protezione specifica o integrata con la macchina. Bondioli & Pavesi declina ogni responsabilità in caso le idonee protezioni non siano previste e mantenute efficienti.

**WARNING!**  
Rotating shafts marked are not shielded. Any shaft and coupling not guarded by location must be shielded by an interactive guarding system. Bondioli & Pavesi declines responsibility if proper guards are not provided and maintained.

**ACHTUNG!**  
Die mit gekennzeichneten Wellen sind freiliegend. Jedes drehende Bauteil muss einen spezifischen oder in die Maschine integrierten Schutz haben. Bei nicht geeigneten oder unzureichend instandgehaltenen Schutzvorrichtungen lehnt Bondioli & Pavesi jegliche Verantwortung ab.

OLIO CONSIGLIATO ISO VG 150 EP  
 QUANTITÀ OLIO INDICATIVA 6 L  
 PESO INDICATIVO SCATOLA 120 kg

RECOMMENDED OIL GRADE ISO VG 150 EP  
 APPROXIMATE OIL QUANTITY 202 ozs  
 APPROXIMATE WEIGHT 265 lbs

EMPFOHLENES ÖL ISO VG 150 EP  
 ÖLMENGE CA. 6 L  
 GETRIEBEGEWICHT CA. 120 kg

# 2450

RAPPORTO RATIO VERHÄLTNIS	INGRESSO INPUT EINGANG					USCITA OUTPUT AUSGANG			CODICE RAPPORTO RATIO CODE ÜBERSETZUNG	
	min <sup>-1</sup>	kW	P	M	in-lb	min <sup>-1</sup>	N-m	in-lb	INGRESSO INPUT EINGANG	X-Y
			CV	N-m					Z	
*1:1,35	1000	320	435	3056	27048	1353	2259	19994	<b>074</b>	--
*1:1	1000	331	450	3161	27973	1000	3161	27973	<b>100</b>	--
*1,35:1	1000	261	355	2492	22056	739	3372	29845	<b>135</b>	--

\* **ELICOIDALE**: rotazione in ingresso antioraria

I dati di potenza indicati sono validi purchè la scatola sia dotata di adeguato sistema di raffreddamento dell'olio.

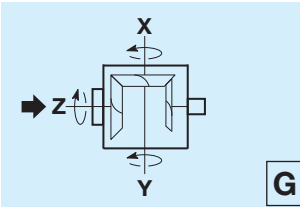
\* **HELICOIDAL**: input rotation counter-clockwise

The ratings for power are valid for gearboxes equipped with a suitable oil cooling system.

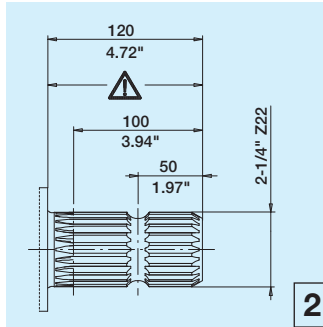
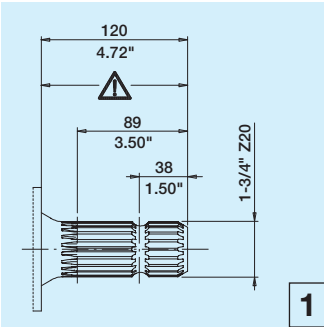
\* **SPIRALVERZAHNT**: Eingangsrichtung gegen den Uhrzeigersinn

Die Leistungsangaben gelten nur für Getriebe mit Ölkühlung.

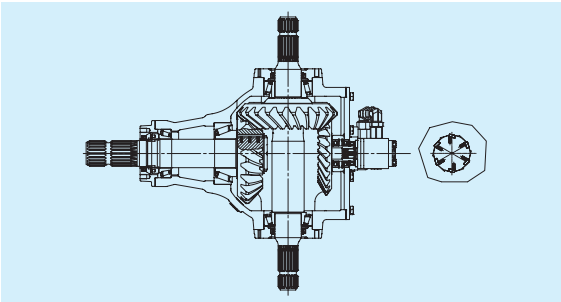
## MONTAGGIO ARRANGEMENT MONTAGE



## ESTREMITÀ ALBERI SPLINE SHAFT WELLENPROFILE



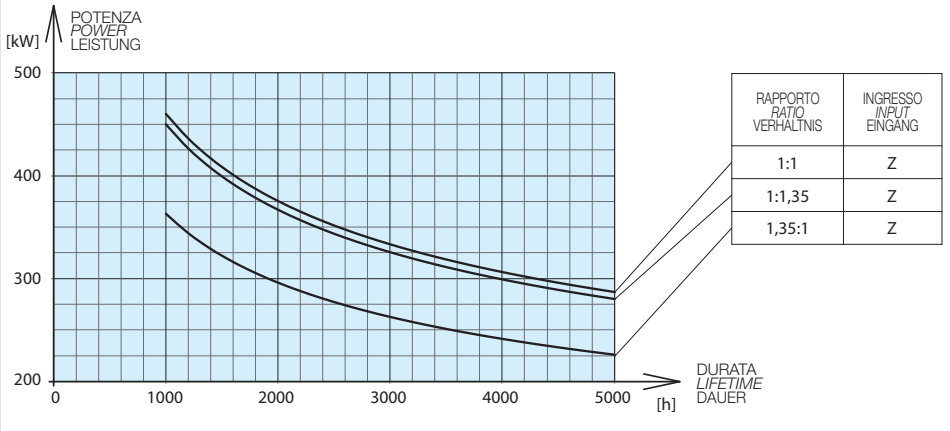
## RUOTA LIBERA OVERRUNNING CLUTCH FREILAUF



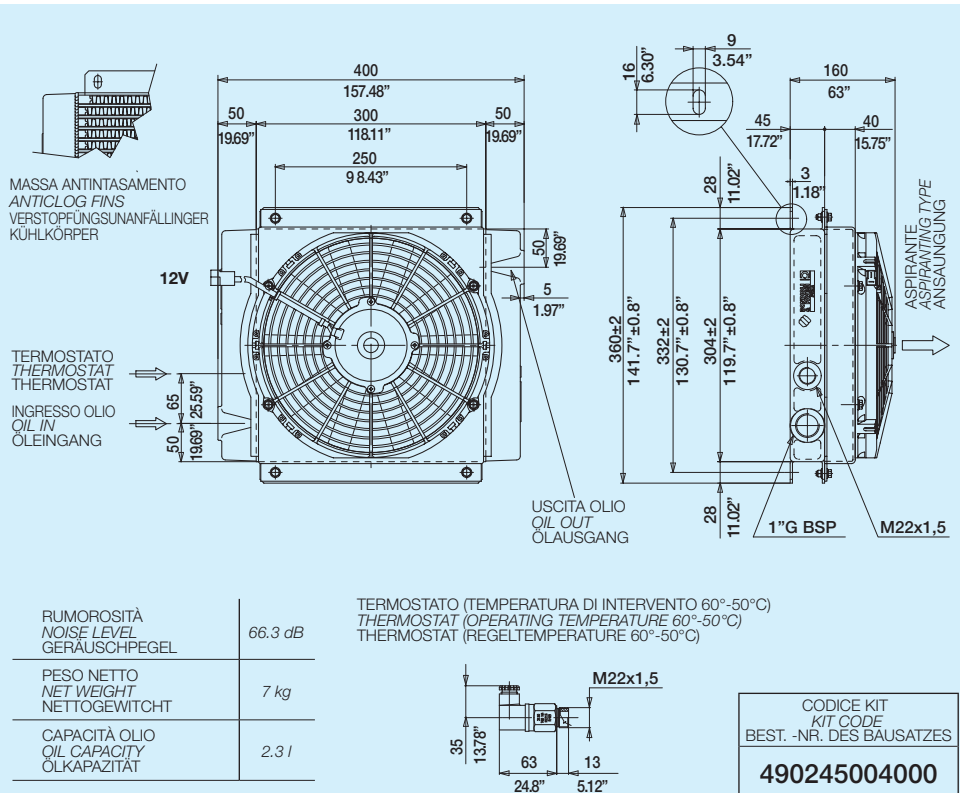
INGRESSO INPUT EINGANG	CODICE CODE BEST. NR.
Z	-
	S



DURATA STIMATA A 1000 min<sup>-1</sup> ESTIMATED LIFE FOR 1000 min<sup>-1</sup> LEBENSDAUER ca. bei 1000 min<sup>-1</sup>



## KIT SCAMBIATORE DI CALORE HEAT EXCHANGER KIT WÄRMETAUSCHER KIT



# 2450

## CODIFICA CODES BESTELLNUMMER

1	FILETTATURA	THREADS	GEWINDE
<b>S</b>	S	ISO	
2 3 4 5	TIPO	TYPE	TYP
<b>2 4 5 0</b>	2450		
6 7 8	RAPPORTO	RATIO	CODE F. ÜBERSETZUNGSV.
	074 - 100 - 135		
9	MONTAGGIO	ARRANGEMENT	MONTAGE
<b>G</b>	G		
10	ASSE Z	Z AXIS	Z WELLE
	<b>1</b> 1 3/4" Z20	1 3/4" Z20	1 3/4" Z20
	<b>2</b> 2 1/4" Z22	2 1/4" Z22	2 1/4" Z22
11	ASSE X	X AXIS	X WELLE
	<b>1</b> 1 3/4" Z20	1 3/4" Z20	1 3/4" Z20
	<b>2</b> 2 1/4" Z22	2 1/4" Z22	2 1/4" Z22
12	ASSE Y	Y AXIS	Y WELLE
	<b>1</b> 1 3/4" Z20	1 3/4" Z20	1 3/4" Z20
	<b>2</b> 2 1/4" Z22	2 1/4" Z22	2 1/4" Z22
13	CARATTERISTICHE OPZIONALI	OPTIONAL FEATURES	OPTIONAL
	<b>S</b> Ruota libera	Overrunning clutch	Freilauf



